



Wave design
AFZUIGKAPPEN
voor in de keuken

INHOUD

model 1116	19
model 1119	20
model 1120	4 - 9, 11, 47
model 1130	14 - 17
model 1266	22 - 25
model 1620	26 - 29
model 1627	32 - 35
model 1640	30
model 1687	36
model 7611	4 - 9, 14 - 18 32, 47

Van de teken- naar keukentafel	2
Wand afzuigkappen	4
Maatwerk	10
Kenmerken modellen 1119 1120 1129 1130	12
Osiris Hertman Studio	36
Recirculatie	40
Alphenberg leder	45
Technische specificaties modellen	48
Wave - Design voor in de keuken	86
Colofon	88

wave

VAN DE TEKEN- NAAR KEUKENTAFEL

Hoewel we houden van gekke bokkesprongen en ingaan op allerlei maatwerkvragen, zoeken we naar rust in onze standaard collectie.

We hebben een aantal inmiddels klassiek geworden modellen tot onze beschikking waar we mee spelen. Simpele strakke vormen die aan de muur, maar ook boven een eiland volledig tot hun recht komen.

Het blijft een feest om te zien hoe een eerste schets uitmondt tot een uniek en krachtig product.

Dit lukt omdat we steevast onze missie blijven volgen: een product ontwerpen dat het belangrijkste vertrek in huis, de keuken, kleur en karakter geeft.

En dankzij uw input bent u mede verantwoordelijk voor het ontstaan van deze brochure. Onze dank daarvoor.

Vincent van den Berg & Jerry Severins

wave



Jerry Severins

Vincent van den Berg

1120

WANDLAMPEN MODEL 7611 IN WIT RAL 9016 MAT



WAND AFZUIGKAPPEN

We vallen direct met de deur in huis met ons top model uit het programma wand afzuigkappen, de 1120. Geen verbinding met het plafond, maar zelfs die aan de wand lijkt te ontbreken, dankzij de ophangconstructie. Rechte lijnen of afgeronde hoeken, volledig mat zwart of een combinatie van kleuren die matchen met de kleurstelling van de keuken en eventueel living.

Naast de standaard wand modellen, is er de vrijheid om een unit naar eigen smaak samen te stellen. Dit kunt u zelf doen, samen met uw adviseur of met input van de ontwerpers van Wave. Deze vrijheid gaat als een rode lijn door het gehele programma. Laat u verrassen, maar zeker niet beperken in uw wensen of gedachten.

1120

WANDLAMPEN MODEL 7611 IN WIT RAL 9016 MAT



1120

WANGLAMPEN MODEL 7611 IN ZWART RAL 9017 MAT

De wandlampjes
doen mee in
de totaalbeleving

MAATWERK

MODEL IN MESSING SCRATCH + FRAME IN ZWART RAL 9017 MAT

Wenst u een wandmodel dat volledig is afgestemd op uw keuken? Dat is mogelijk.

In dit geval is er gekozen voor een recirculatie afzuigkap in combinatie met een stalen frame. Stoer, industrieel en functioneel.

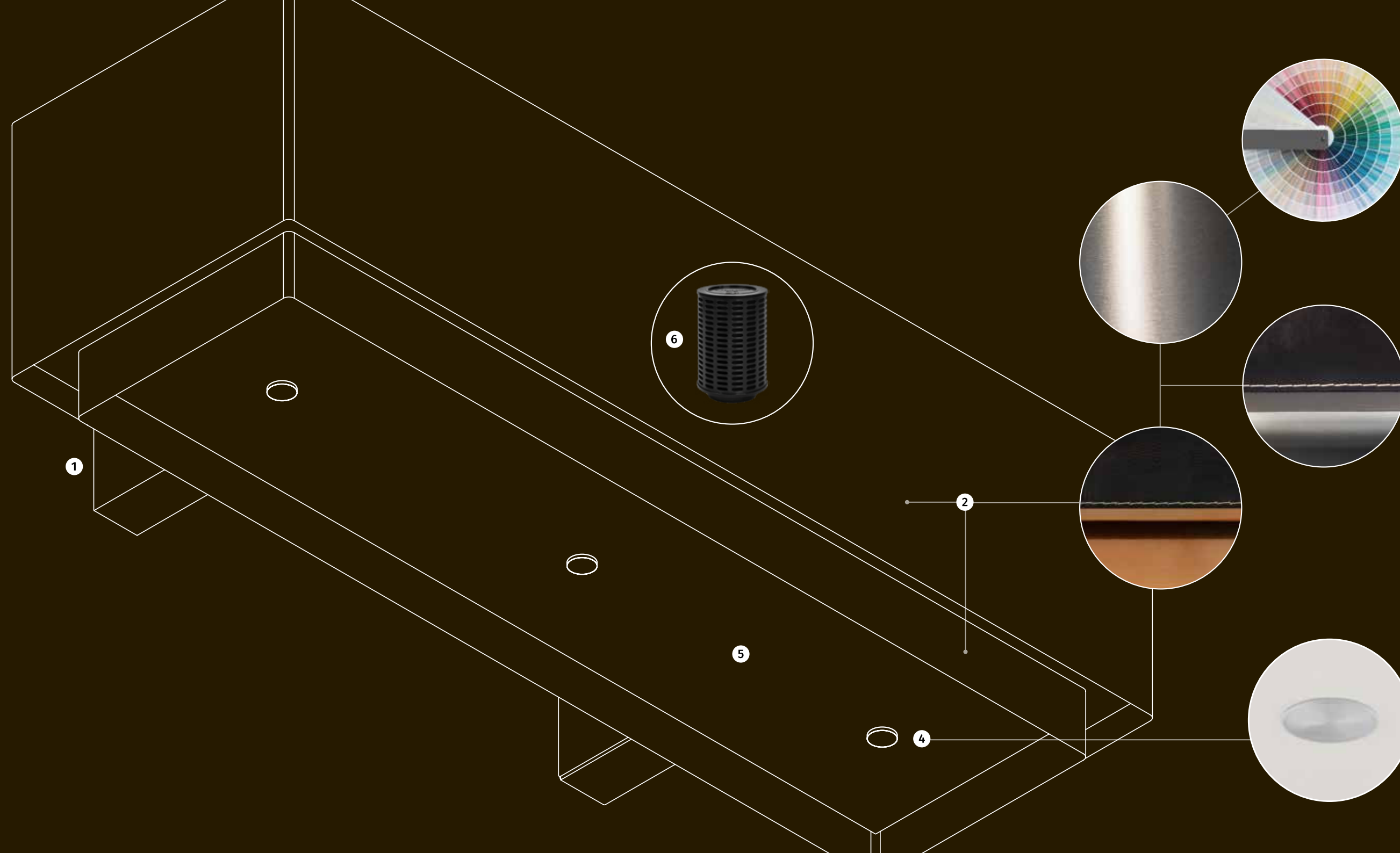
De verlichting loopt door op verschillende niveaus, dimbaar en warm.

De afzuigkap is gespoten in messing scratch, wat zorgt voor een warme, industriële uitstraling wat weer perfect combineert met de frame elementen.

Afzuigkap meer naar het midden? Meer vakken? Verlichting die naar boven schijnt?

Alles is mogelijk.





WANDMODELLEN 1119 | 1120 | 1129 | 1130

- 1 Ophangconstructie voor aan de wand
- 2 Leverbaar in kleur naar keuze (*mat of glanzend*) en in RVS, ook in combinatie met leder
- 3 In verschillende maatvoeringen leverbaar: 900, 1000, 1200 en 1300 mm
- 4 Een uitstekende LED lens voor optimaal sfeerresultaat
- 5 Stevig onderpaneel met daarachter aluminium vetfilters
- 6 In het model bevindt zich een motor en recirculatie filter

1130

WANDLAMPEN MODEL 7611 IN ZWART RAL 9017 MAT



1130

WANDLAMPEN MODEL 7611 IN ZWART RAL 9017 MAT



7611

WIT RAL 9016 MAT

1116

WIT RAL 9016 MAT

wave

1119

RVS



1266

ZWART RAL 9017 MAT

Elegantie
met een
stoere uitstraling

1266

ZWART RAL 9017 MAT



1620

LEDER TUNDRA CLAY + RVS



De afzuigkap
een
meubelstuk



1620

WIT RAL 9016 MAT





1627

WANDLAMPEN MODEL 7611 IN WIT RAL 9016 MAT



1627

ZWART RAL 9017 MAT



1687

ZWART RAL 9017 MAT + MESSING GLANZEND



OSIRIS HERTMAN

Osiris Hertman Studio ontwerpt particuliere woningen voor klanten van Nederland tot Moskou en Monaco tot Indonesië, maar onderneemt ook zakelijke en commerciële projecten zoals showrooms, restaurants, hotels en sinds kort zelfs een wellness resort. De speciaal voor een project gemaakte meubels en objecten trekken niet zelden grote internationale merken aan die resulteren in een vruchtbare samenwerking. Zo ook met Wave. Zie hier het spectaculaire resultaat, model 1687.

DESIGN
Osiris
HERTMAN

Wave



RECIRCULATIE

Een afzuigunit kan kookluchten afvoeren naar buiten via een kanaal en een gat in de muur of het dak. Echter wordt steeds vaker gekozen voor een afzuigunit die deze lucht filtert en terug de keuken in blaast. De lucht wordt op deze manier gerecirculeerd. In de nieuwe, energiezuinige huizen is men verplicht te werken met een recirculerende afzuigunit die zuinig met lucht (*energie*) omgaat. Kan men kiezen en valt de keuze op recirculatie, komt dat vanwege drie redenen:

- Het design van de afzuigunit is veel eleganter als grote schachten ontbreken.
- De afzuigunit is milieuvriendelijk doordat de warme lucht binnen blijft.
- De capaciteit van de afzuigunit met de door ons geleverde filters is goed.

Op de markt zijn meerdere filters te verkrijgen die kookluchten zuiveren. Wij bieden drie filters aan waarbij wij kunnen garanderen dat de kookluchten geëlimineerd worden. Een koolstoffilter, een plasmafilter-basis en plasmafilter-plus. Hiernaast wordt het verschil toegelicht.

RECIRCULEREN MET KOOLSTOF

De lucht wordt door het filter geleid en het koolstof bindt de lastige geurtjes aan zich. Als de kooklucht het filter is gepasseerd is het grotendeels olie, vet en geurvrij en wordt terug de ruimte in geblazen. De geabsorbeerde olie en vetdeeltjes zorgen er echter ook voor dat het filter dicht slibt en de werking van koolstof niet oneindig doorgaat. Dat betekent dat het filter regelmatig vernieuwd moet worden.

RECIRCULEREN MET EEN PLASMAFILTER-BASIS

Het plasmafilter-basis heeft 1 functie, namelijk het verwijderen van geuren. Zodra de lucht het filter in komt, detecteert een sensor de luchtstroming en activeert hij de plasma generator. Plasma elimineert direct de geuren. De aangezogen verontreinigde lucht (*geuren*) wordt door middel van een natuurlijke reactie omgezet in schone lucht en CO². De gefilterde (*gerecirculeerde*) schone lucht wordt terug geblazen in de ruimte. Plasma verandert als het ware de DNA structuur van een geur.

RECIRCULEREN MET EEN PLASMAFILTER-PLUS

Het elektronische plasmafilter-plus heeft 2 functies:

- Aan de ene kant verwijdert ze de geurtjes d.m.v. de plasma generator. Zodra de lucht het filter in komt, detecteert een sensor de luchtstroming en activeert hij de plasma generator. Plasma elimineert direct de geuren. De aangezogen verontreinigde lucht (*pollen, geuren etc.*) wordt door middel van een natuurlijke reactie omgezet in schone lucht en CO². De gefilterde (*gerecirculeerde*) schone lucht wordt terug geblazen in de ruimte. Plasma verandert als het ware de DNA structuur van een geur.
- Naast geurverwijdering elimineert het plasmafilter-plus ook bacteriën, virussen, vet, pollen en fijnstof. De vetdeeltjes die niet worden tegengehouden door het vetfilter, gaan het plasmafilter in en worden opgeslagen in de wanden van het filter. Dit gebeurt ook met de bacteriën, virussen, pollen en fijnstof. Die wanden staan continu onder hoogspanning, zolang de afzuigunit aan staat. Deze opgeslagen deeltjes worden beetje bij beetje geëlimineerd, zodat het filter elke dag optimaal kan presteren.



RECIRCULATIE

In alle gevallen is het heel belangrijk om de afzuigunit na het koken nog een tijd aan te laten om de restgeuren te vangen én (in het geval van een *plasmafilter-plus*), om de vetten in het filter te verwijderen. Dit kan variëren van een half uur tot een uur, afhankelijk van de kookgewoontes.

Door de afzuigunit nog geruime tijd na te laten lopen, voorkomt u bij het *plasmafilter-plus* dat het verzadigd raakt met vet en er alsnog geuren uit de afzuigunit door het *plasmafilter* komen.

Bij normaal gebruik kan het koolstoffilter 2,5/3 jaar mee, het *plasmafilter-basis* zal ca. 3 tot 5 jaar functioneren en het *plasmafilter-plus* ca. 10 tot 12 jaar optimaal presteren, zonder onderhoud.

Een afzuigunit die recirculeert heeft de volgende gebruiksaanwijzingen:

- Voordat u gaat koken dient een luchtstroom op gang te komen. Dit gebeurt wanneer u de motor op stand 1 zet.
- Tijdens het koken kan de motorstand verhoogd worden naar stand 2. Niet hoger, want dat komt de filtering niet ten goede. Hoe sneller de lucht door de filter stroomt, hoe minder tijd het filter heeft om de lucht te zuiveren.
- Bent u klaar met koken, laat u de motor nog een tijdje draaien op stand 1.
- Zet de motor pas uit wanneer al het eten uit de keuken is, dus bijvoorbeeld nadat de vaat is weggevoerd.
- Om het *plasmafilter-plus* goed te reinigen i.v.m. vet, is het advies om ieder half jaar de motor 6 tot 8 uur aan te laten staan op stand 1.



<p>99202.27 koolstoffilter rond PRIJS € 229,00</p>	<p>99202.28 koolstoffilter plat PRIJS € 279,00</p>	<p>99202.12 plasmafilter-basis rond PRIJS € 399,00</p>	<p>99202.13 plasmafilter-basis plat PRIJS € 499,00</p>	<p>99202.02 plasmafilter-plus rond PRIJS € 799,00</p>	<p>99202.04 plasmafilter-plus plat PRIJS € 899,00</p>



ALPHENBERG LEDER

De uitstraling van leder is stoer maar tegelijkertijd ook chique, tijdloos en toch modern. Leder past in ieder interieur. De bijzondere kwaliteiten en eigenschappen maken dit materiaal geschikt voor toepassing op o.a. meubels, deuren en haarden maar ook op onverwachte designelementen in bijvoorbeeld de keuken. Leder is de passie van Alphenberg. En die delen we graag met u.

Wave is elke dag bezig met het toepassen van verschillende materialen op onze design elementen, waaronder leder. Zo ontwikkelden we samen met Alphenberg de met leder beklede afzuigunit. Een prachtig staaltje vakmanschap. De perfecte combinatie van ontwerp en techniek. Toegepast op een ruim aantal verschillende modellen.

Alphenberg is de specialist in leder en high-end toepassingen van leder in het interieur en van die kennis maken we graag gebruik.

TUNDRA CHOCLAT

TUNDRA TITANIUM

TUNDRA GREY

TUNDRA CLAY

TUNDRA STONE

TUNDRA OFF BLACK

PAMPAS STRAW

PAMPAS KOPER METALLIC

PAMPAS MORO

PAMPAS ZWART METALLIC

PAMPAS PITCH BLACK

PAMPAS MESSING METALLIC

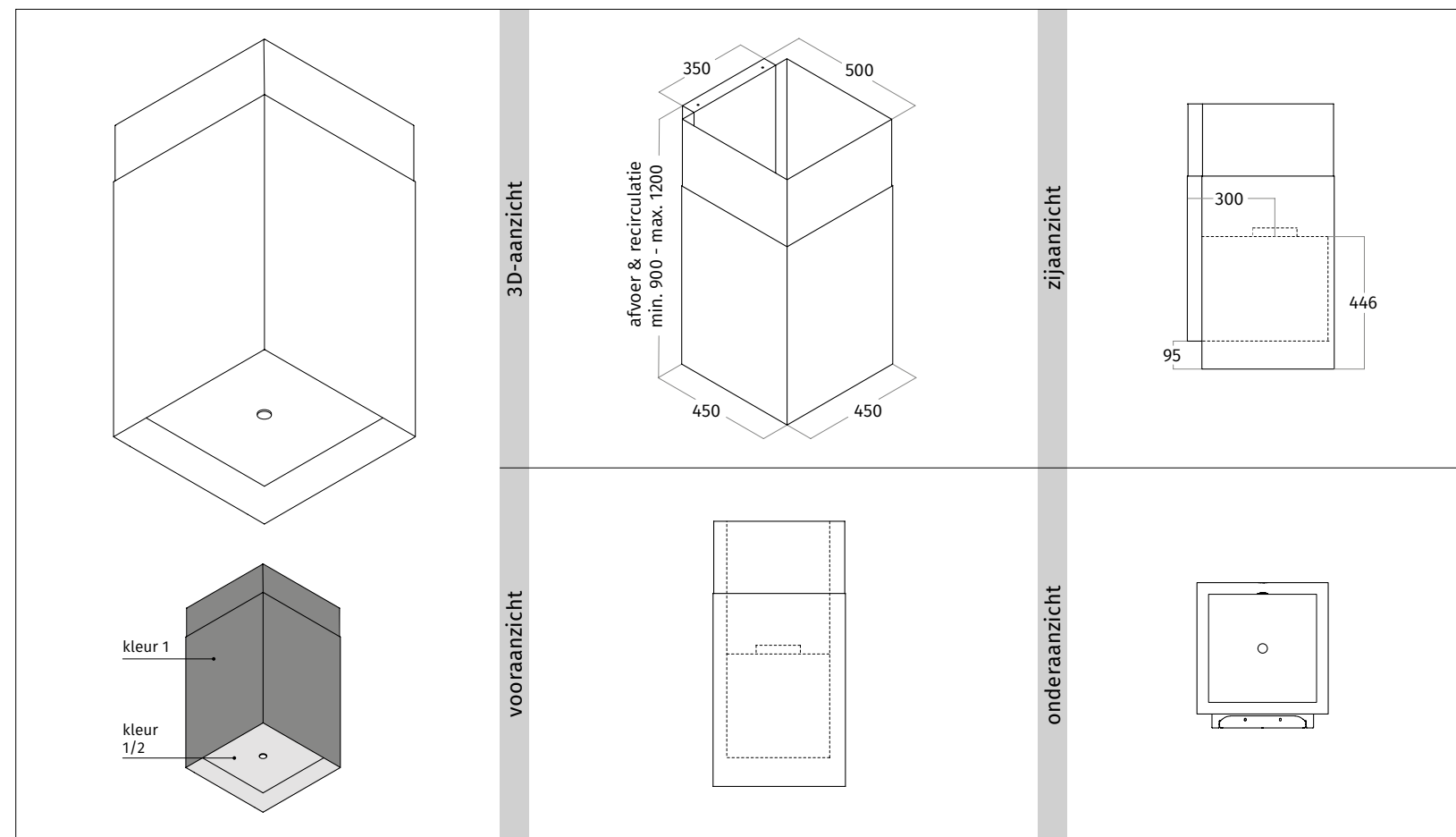
PAMPAS DOLPHIN

ALPHENBERG®
leather
THE ORIGINAL

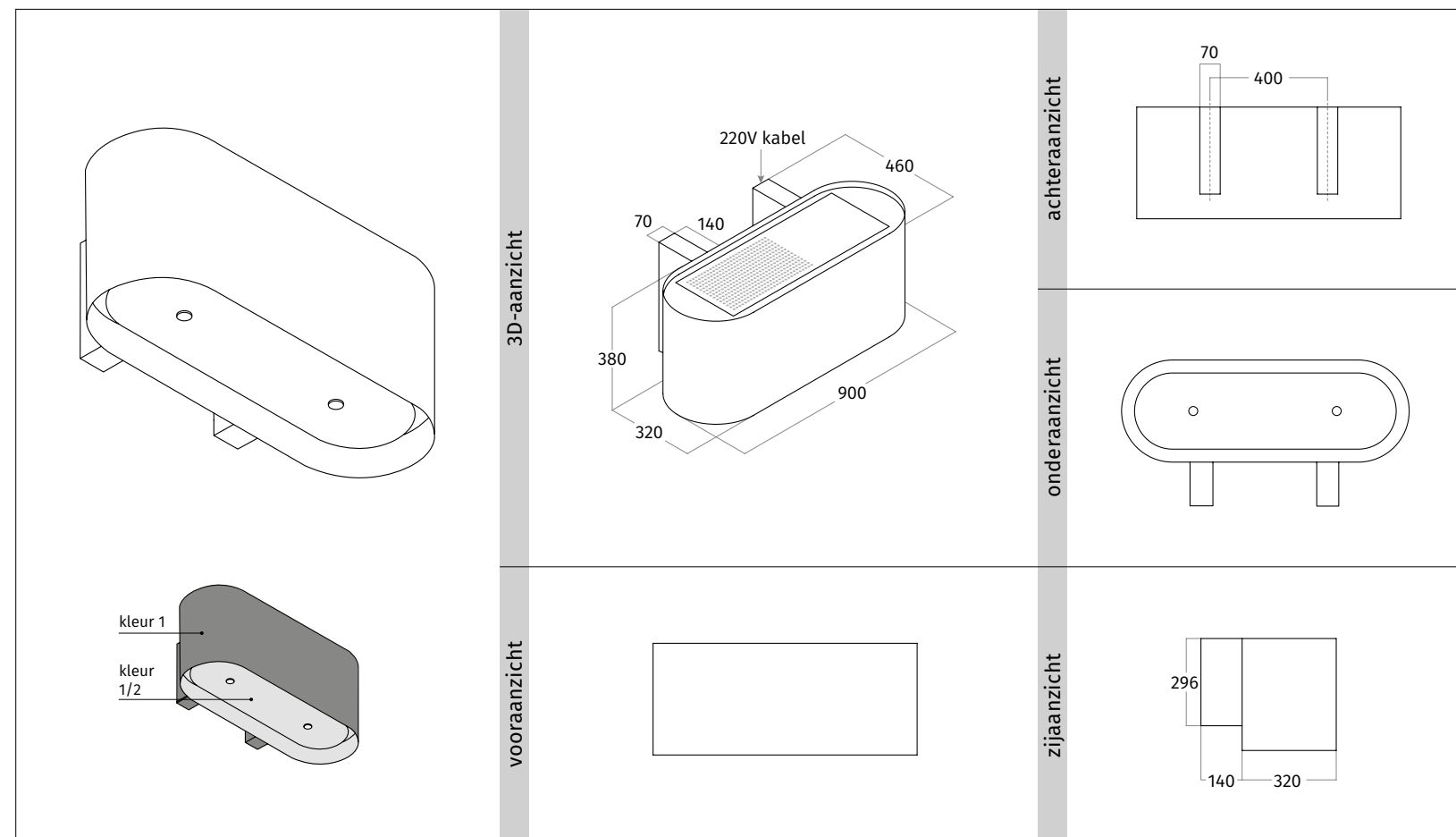
1120

LAMP 7611 LEDER PAMPAS MORO + RVS



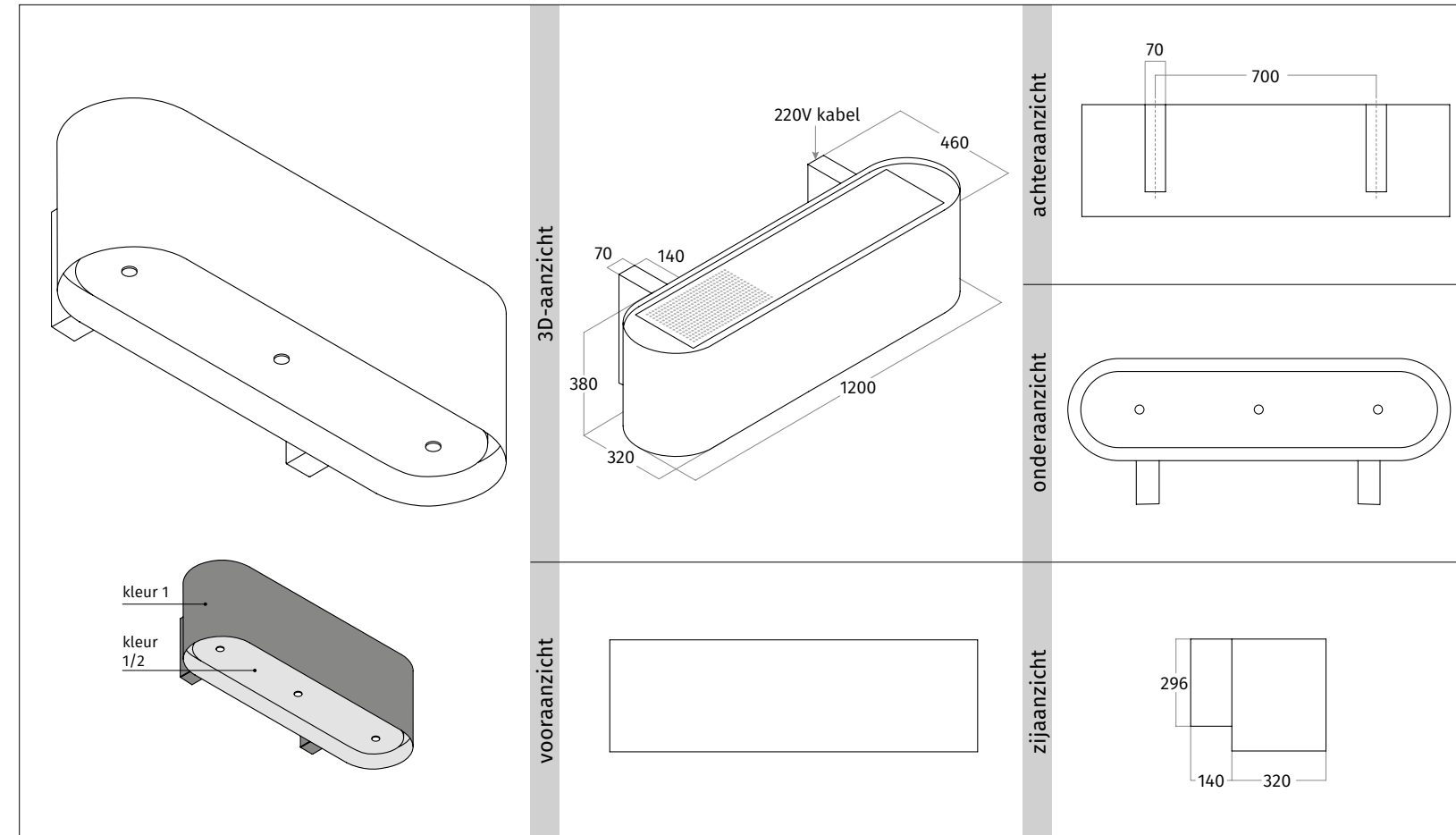


CODE	AFMETING	UITVOERING	PRIJS IN €
1116.10	450 mm	RVS	2.030,00
1116.30	450 mm	wit - RAL 9016 mat	2.245,00
1116.31	450 mm	zwart - RAL 9017 mat	2.245,00
1116.35	450 mm	kleur naar keuze (<i>mat/glanzend</i>)	2.460,00
1116.36	450 mm	2 kleuren naar keuze (<i>mat/glanzend</i>)	2.565,00
UITVOERING			
VASTE INTERNE MOTOR	850 m ³ /h - 58 dBA - max. 250 W		
AFSTANDBEDIENING	3 standen + intensief + timer		
VETFILTER(S)	1 x aluminium filter + randafzuiging		
VERLICHTING	1 x 4,5 W dimbare LED 2700 Kelvin		
GEWICHT	ca. 33 kg		
OPTIONEEL			
MOTORLOOS	te combineren met bijbehorende externe motoren 6636, 6637, 6639, 6694 en 6697 zie wavedesign.nl		
RECIRCULATIE	op basis van koolstoffilter of plasmafilter		
ACCESSOIRES			
99202.27	long-life koolstoffilter rond		229,00
99202.12	plasmafilter-basis rond		399,00
99202.02	plasmafilter-plus rond		799,00
AANVULLENDE INFORMATIE			
model is voorzien van interne stopcontact t.b.v. een plasmafilter.			
tussenruimte onderzijde model en werkblad minimaal 650 mm - maximaal 900 mm.			
breedte kookplaat maximaal 600 mm.			

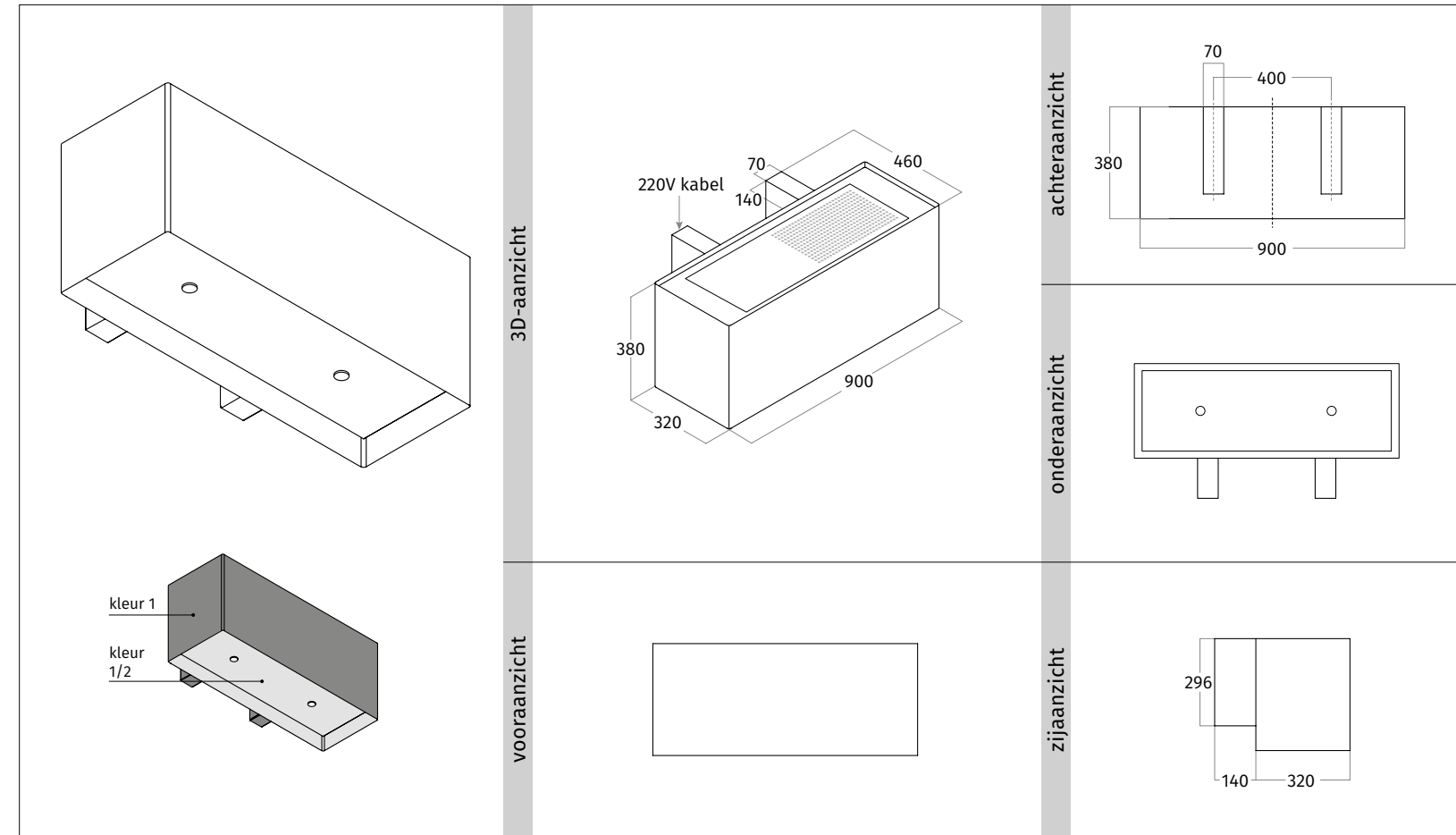


CODE	AFMETING	UITVOERING	PRIJS IN €
1119.00	900 mm	RVS	3.315,00
1119.20	900 mm	wit - RAL 9016 mat	3.530,00
1119.26	900 mm	zwart - RAL 9017 mat	3.530,00
1119.21	900 mm	kleur naar keuze (mat/glanzend)	3.740,00
1119.22	900 mm	2 kleuren naar keuze (mat/glanzend)	3.850,00
1119.40	900 mm	geschikt voor lederen bekleding - RVS	3.530,00
1119.41	900 mm	geschikt voor lederen bekleding - kleur naar keuze (mat/glanzend)	3.740,00
UITVOERING			
VASTE INTERNE MOTOR	850 m ³ /h - 58 dBA - max. 250 W		
RECIRCULATIE	op basis van koolstoffilter of plasmafilter		
AFSTANDBEDIENING	3 standen + intensief + timer		
VETFILTER(S)	2 x aluminium filter + randafzuiging		
VERLICHTING	2 x 4,5 W dimbare LEDs 2700 Kelvin		
GEWICHT	ca. 28 kg		
OPTIONEEL			
LEDEREN BEKLEDING	zie pagina 46 voor de mogelijkheden (codes zie linker pagina).		960,00
AFVOER	vraag naar de mogelijkheden.		
ACCESSOIRES			
99202.27	long-life koolstoffilter rond		229,00
99202.12	plasmafilter-basis rond		399,00
99202.02	plasmafilter-plus rond		799,00
AANVULLENDE INFORMATIE			
model is voorzien van interne stopcontact t.b.v. een plasmafilter.			
tussenruimte onderzijde model en werkblad minimaal 650 mm - maximaal 900 mm.			



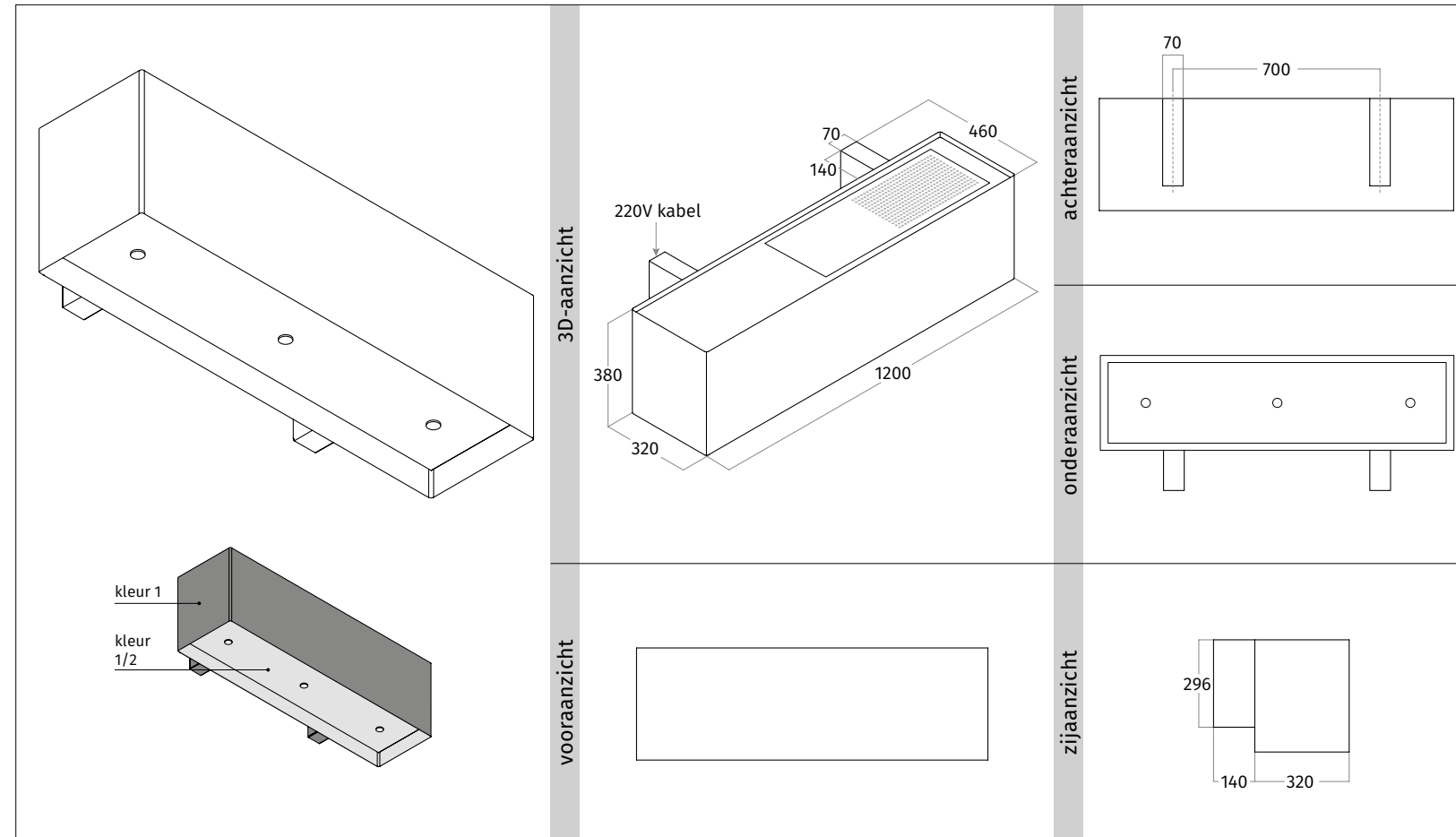


CODE	AFMETING	UITVOERING	PRIJS IN €
1119.01	1200 mm	RVS	3.530,00
1119.23	1200 mm	wit - RAL 9016 mat	3.740,00
1119.27	1200 mm	zwart - RAL 9017 mat	3.740,00
1119.24	1200 mm	kleur naar keuze (mat/glanzend)	3.955,00
1119.25	1200 mm	2 kleuren naar keuze (mat/glanzend)	4.065,00
1119.43	1200 mm	geschikt voor lederen bekleding - RVS	3.740,00
1119.44	1200 mm	geschikt voor lederen bekleding - kleur naar keuze (mat/glanzend)	3.955,00
UITVOERING			
VASTE INTERNE MOTOR	850 m ³ /h - 58 dBA - max. 250 W		
RECIRCULATIE	op basis van koolstoffilter of plasmafilter		
AFSTANDBEDIENING	3 standen + intensief + timer		
VETFILTER(S)	3 x aluminium filter + randafzuiging		
VERLICHTING	3 x 4,5 W dimbare LEDs 2700 Kelvin		
GEWICHT	ca. 33 kg		
OPTIONEEL			
LEDEREN BEKLEDING	zie pagina 46 voor de mogelijkheden (codes zie linker pagina).		1.175,00
AFVOER	vraag naar de mogelijkheden.		
ACCESSOIRES			
99202.27	long-life koolstoffilter rond		229,00
99202.12	plasmafilter-basis rond		399,00
99202.02	plasmafilter-plus rond		799,00
AANVULLENDE INFORMATIE			
model is voorzien van interne stopcontact t.b.v. een plasmafilter.			
tussenruimte onderzijde model en werkblad minimaal 650 mm - maximaal 900 mm.			

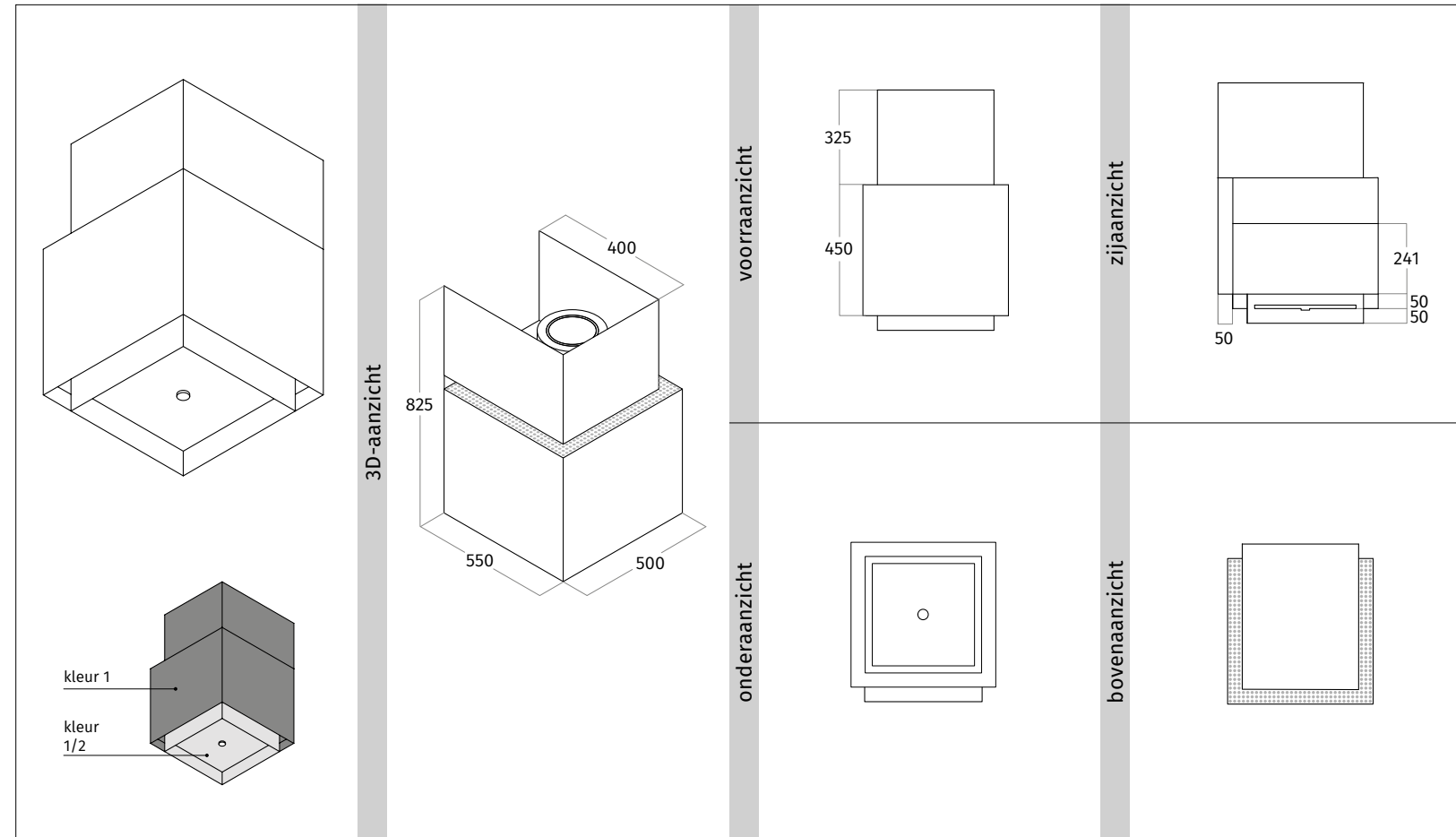


CODE	AFMETING	UITVOERING	PRIJS IN €
1120.00	900 mm	RVS	3.205,00
1120.20	900 mm	wit - RAL 9016 mat	3.420,00
1120.26	900 mm	zwart - RAL 9017 mat	3.420,00
1120.21	900 mm	kleur naar keuze (<i>mat/glanzend</i>)	3.635,00
1120.22	900 mm	2 kleuren naar keuze (<i>mat/glanzend</i>)	3.740,00
1120.40	900 mm	geschikt voor lederen bekleding - RVS	3.420,00
1120.41	900 mm	geschikt voor lederen bekleding - kleur naar keuze (<i>mat/glanzend</i>)	3.635,00
UITVOERING			
VASTE INTERNE MOTOR	850 m ³ /h - 58 dBA - max. 250 W		
RECIRCULATIE	op basis van koolstoffilter of plasmafilter		
AFSTANDBEDIENING	3 standen + intensief + timer		
VETFILTER(S)	3 x aluminium filter + randafzuiging		
VERLICHTING	2 x 4,5 W dimbare LEDs 2700 Kelvin		
GEWICHT	ca. 21 kg		
OPTIONEEL			
LEDEREN BEKLEDING	zie pagina 46 voor de mogelijkheden (<i>codes zie linker pagina</i>).		960,00
AFVOER	vraag naar de mogelijkheden.		
ACCESSOIRES			
99202.27	long-life koolstoffilter rond		229,00
99202.12	plasmafilter-basis rond		399,00
99202.02	plasmafilter-plus rond		799,00
AANVULLENDE INFORMATIE			
model is voorzien van interne stopcontact t.b.v. een plasmafilter.			
tussenruimte onderzijde model en werkblad minimaal 650 mm - maximaal 900 mm.			

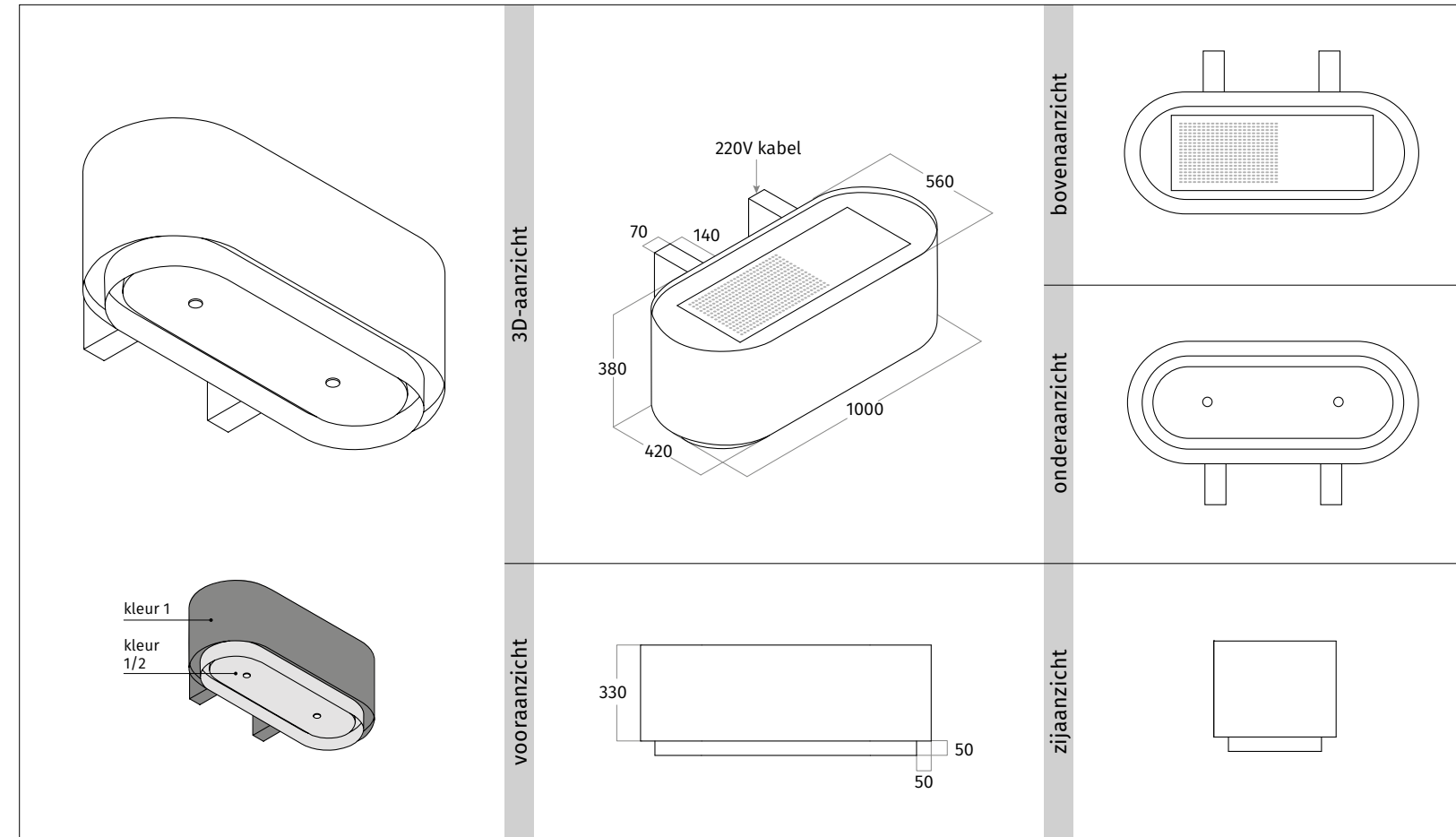



**LEDEREN
BEKLEDING**


CODE	AFMETING	UITVOERING	PRIJS IN €
1120.01	1200 mm	RVS	3.420,00
1120.23	1200 mm	wit - RAL 9016 mat	3.635,00
1120.27	1200 mm	zwart - RAL 9017 mat	3.635,00
1120.24	1200 mm	kleur naar keuze (<i>mat/glanzend</i>)	3.850,00
1120.25	1200 mm	2 kleuren naar keuze (<i>mat/glanzend</i>)	3.955,00
1120.43	1200 mm	geschikt voor lederen bekleding - RVS	3.635,00
1120.44	1200 mm	geschikt voor lederen bekleding - kleur naar keuze (<i>mat/glanzend</i>)	3.850,00
UITVOERING			
VASTE INTERNE MOTOR	850 m ³ /h - 58 dBA - max. 250 W		
RECIRCULATIE	op basis van koolstoffilter of plasmafilter		
AFSTANDBEDIENING	3 standen + intensief + timer		
VETFILTER(S)	3 x aluminium filter + randafzuiging		
VERLICHTING	3 x 4,5 W dimbare LEDs 2700 Kelvin		
GEWICHT	ca. 37 kg		
OPTIONEEL			
LEDEREN BEKLEDING	zie pagina 46 voor de mogelijkheden (<i>codes zie linker pagina</i>).		1.175,00
AFVOER	vraag naar de mogelijkheden.		
ACCESSOIRES			
99202.27	long-life koolstoffilter rond		229,00
99202.12	plasmafilter-basis rond		399,00
99202.02	plasmafilter-plus rond		799,00
AANVULLENDE INFORMATIE			
model is voorzien van interne stopcontact t.b.v. een plasmafilter.			
tussenruimte onderzijde model en werkblad minimaal 650 mm - maximaal 900 mm.			

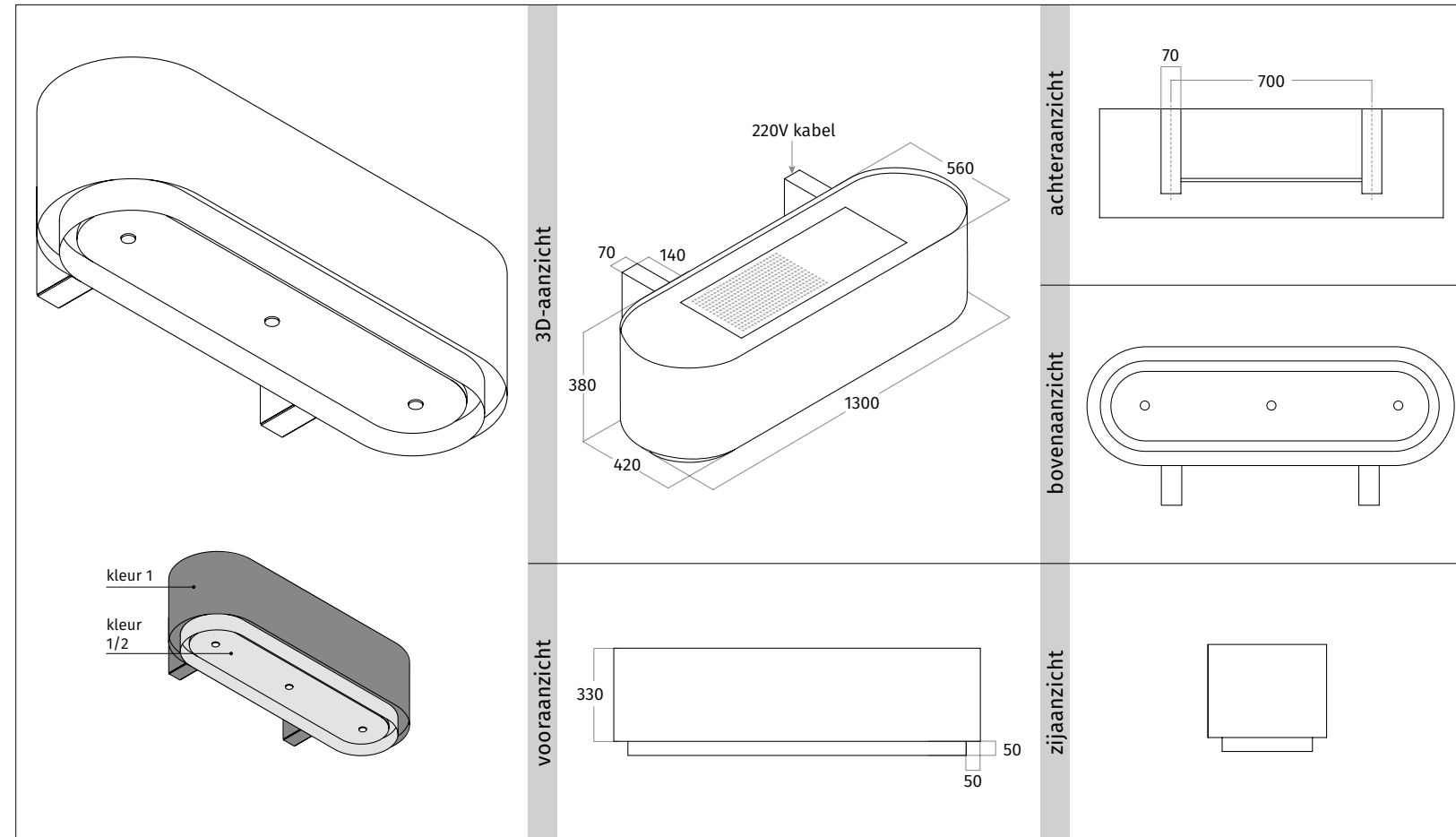


CODE	AFMETING	UITVOERING	PRIJS IN €
1126.10	500 mm	RVS	2.350,00
1126.30	500 mm	wit - RAL 9016 mat	2.565,00
1126.31	500 mm	zwart - RAL 9017 mat	2.565,00
1126.35	500 mm	kleur naar keuze (mat/glanzend)	2.780,00
1126.36	500 mm	2 kleuren naar keuze (mat/glanzend)	2.885,00
UITVOERING			
VASTE INTERNE MOTOR	850 m ³ /h - 58 dBA - max. 250 W		
RECIRCULATIE	op basis van koolstoffilter of plasmafilter		
AFSTANDBEDIENING	3 standen + intensief + timer		
VETFILTER(S)	1 x aluminium filter + randafzuiging		
VERLICHTING	1 x 4,5 W dimbare LED 2700 Kelvin		
GEWICHT	ca. 24 kg		
OPTIONEEL			
MOTORLOOS	te combineren met bijbehorende externe motoren 6636, 6637, 6639, 6694 en 6697 zie wavedesign.nl		
RECIRCULATIE	op basis van koolstoffilter of plasmafilter		
ACCESSOIRES			
99202.27	long-life koolstoffilter rond		229,00
99202.12	plasmafilter-basis rond		399,00
99202.02	plasmafilter-plus rond		799,00
AANVULLENDE INFORMATIE			
model is voorzien van interne stopcontact t.b.v. een plasmafilter.			
tussenruimte onderzijde model en werkblad minimaal 650 mm - maximaal 900 mm.			
breedte kookplaat maximaal 600 mm.			



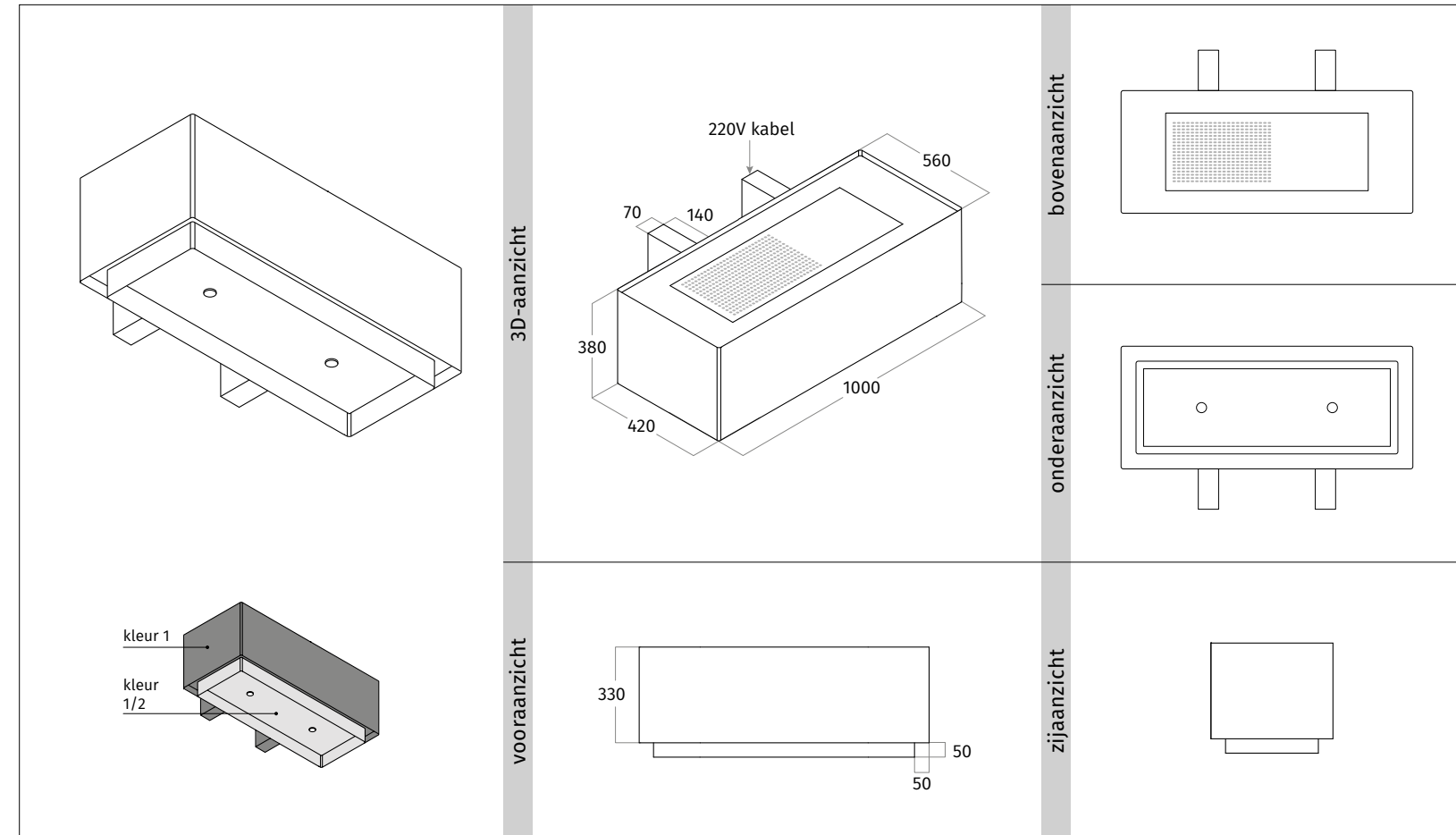
CODE	AFMETING	UITVOERING	PRIJS IN €
1129.00	1000 mm	RVS	3.635,00
1129.20	1000 mm	wit - RAL 9016 mat	3.850,00
1129.21	1000 mm	zwart - RAL 9017 mat	3.850,00
1129.22	1000 mm	kleur naar keuze (<i>mat/glanzend</i>)	4.065,00
1129.23	1000 mm	2 kleuren naar keuze (<i>mat/glanzend</i>)	4.170,00
1129.40	1000 mm	geschikt voor lederen bekleding - RVS	3.850,00
1129.41	1000 mm	geschikt voor lederen bekleding - kleur naar keuze (<i>mat/glanzend</i>)	4.065,00
UITVOERING			
VASTE INTERNE MOTOR	850 m ³ /h - 58 dBA - max. 250 W		
RECIRCULATIE	op basis van koolstoffilter of plasmafilter		
AFSTANDBEDIENING	3 standen + intensief + timer		
VETFILTER(S)	2 x aluminium filter + randafzuiging		
VERLICHTING	2 x 4,5 W dimbare LEDs 2700 Kelvin		
GEWICHT	ca. 35 kg		
OPTIONEEL			
LEDEREN BEKLEDING	zie pagina 46 voor de mogelijkheden (<i>codes zie linker pagina</i>).		1.065,00
AFVOER	vraag naar de mogelijkheden.		
ACCESSOIRES			
99202.27	long-life koolstoffilter rond		229,00
99202.12	plasmafilter-basis rond		399,00
99202.02	plasmafilter-plus rond		799,00
AANVULLENDE INFORMATIE			
model is voorzien van interne stopcontact t.b.v. een plasmafilter.			
tussenruimte onderzijde model en werkblad minimaal 650 mm - maximaal 900 mm.			





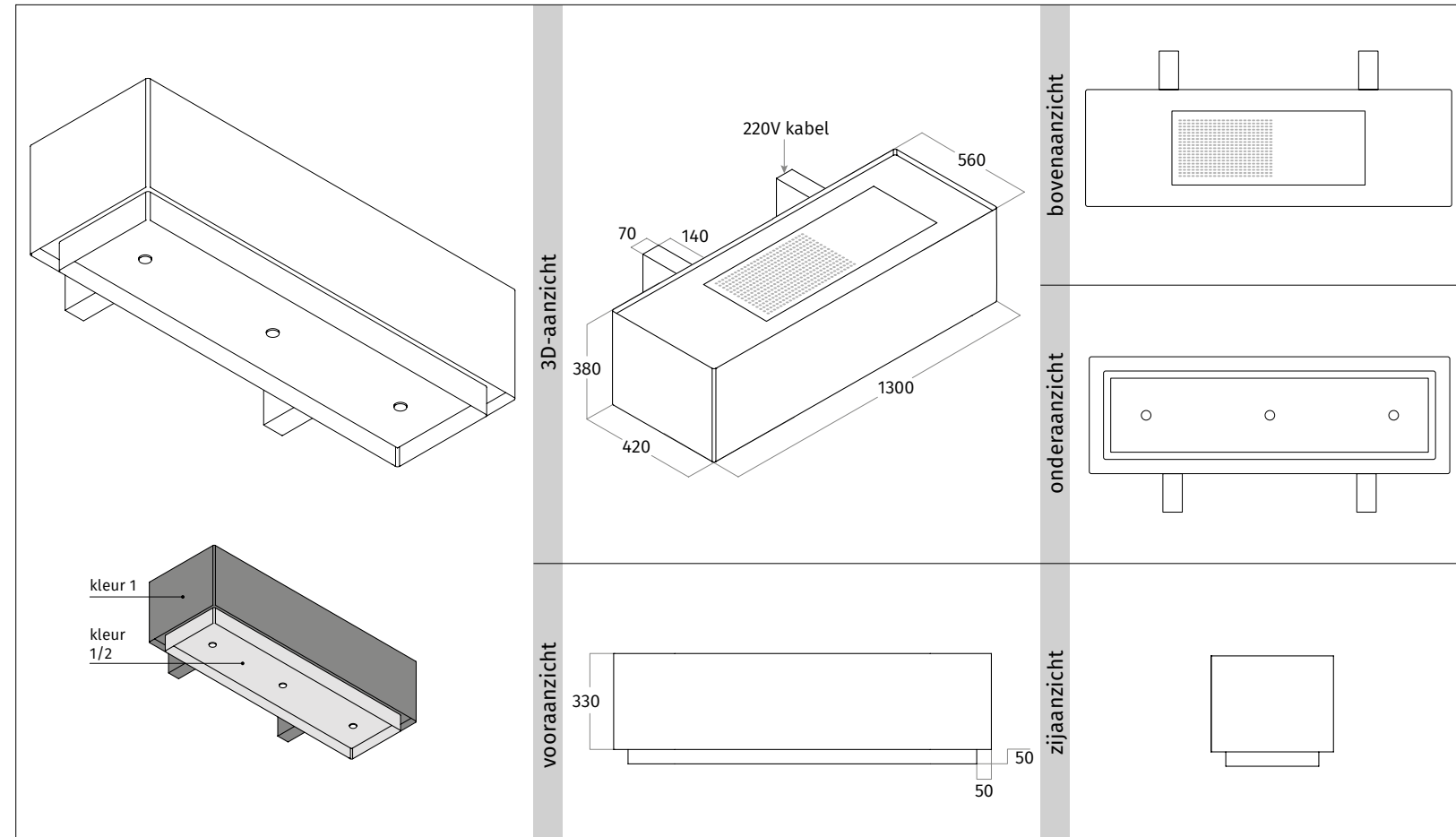
CODE	AFMETING	UITVOERING	PRIJS IN €
1129.01	1300 mm	RVS	3.850,00
1129.24	1300 mm	wit - RAL 9016 mat	4.065,00
1129.25	1300 mm	zwart - RAL 9017 mat	4.065,00
1129.26	1300 mm	kleur naar keuze (<i>mat/glanzend</i>)	4.275,00
1129.27	1300 mm	2 kleuren naar keuze (<i>mat/glanzend</i>)	4.385,00
1129.42	1300 mm	geschikt voor lederen bekleding - RVS	4.065,00
1129.43	1300 mm	geschikt voor lederen bekleding - kleur naar keuze (<i>mat/glanzend</i>)	4.275,00
UITVOERING			
VASTE INTERNE MOTOR	850 m ³ /h - 58 dBA - max. 250 W		
RECIRCULATIE	op basis van koolstoffilter of plasmafilter		
AFSTANDBEDIENING	3 standen + intensief + timer		
VETFILTER(S)	3 x aluminium filter + randafzuiging		
VERLICHTING	3 x 4,5 W dimbare LEDs 2700 Kelvin		
GEWICHT	ca. 37 kg		
OPTIONEEL			
LEDEREN BEKLEDING	zie pagina 46 voor de mogelijkheden (<i>codes zie linker pagina</i>).		1.260,00
AFVOER	vraag naar de mogelijkheden.		
ACCESSOIRES			
99202.27	long-life koolstoffilter rond		229,00
99202.12	plasmafilter-basis rond		399,00
99202.02	plasmafilter-plus rond		799,00
AANVULLENDE INFORMATIE			
model is voorzien van interne stopcontact t.b.v. een plasmafilter.			
tussenruimte onderzijde model en werkblad minimaal 650 mm - maximaal 900 mm.			





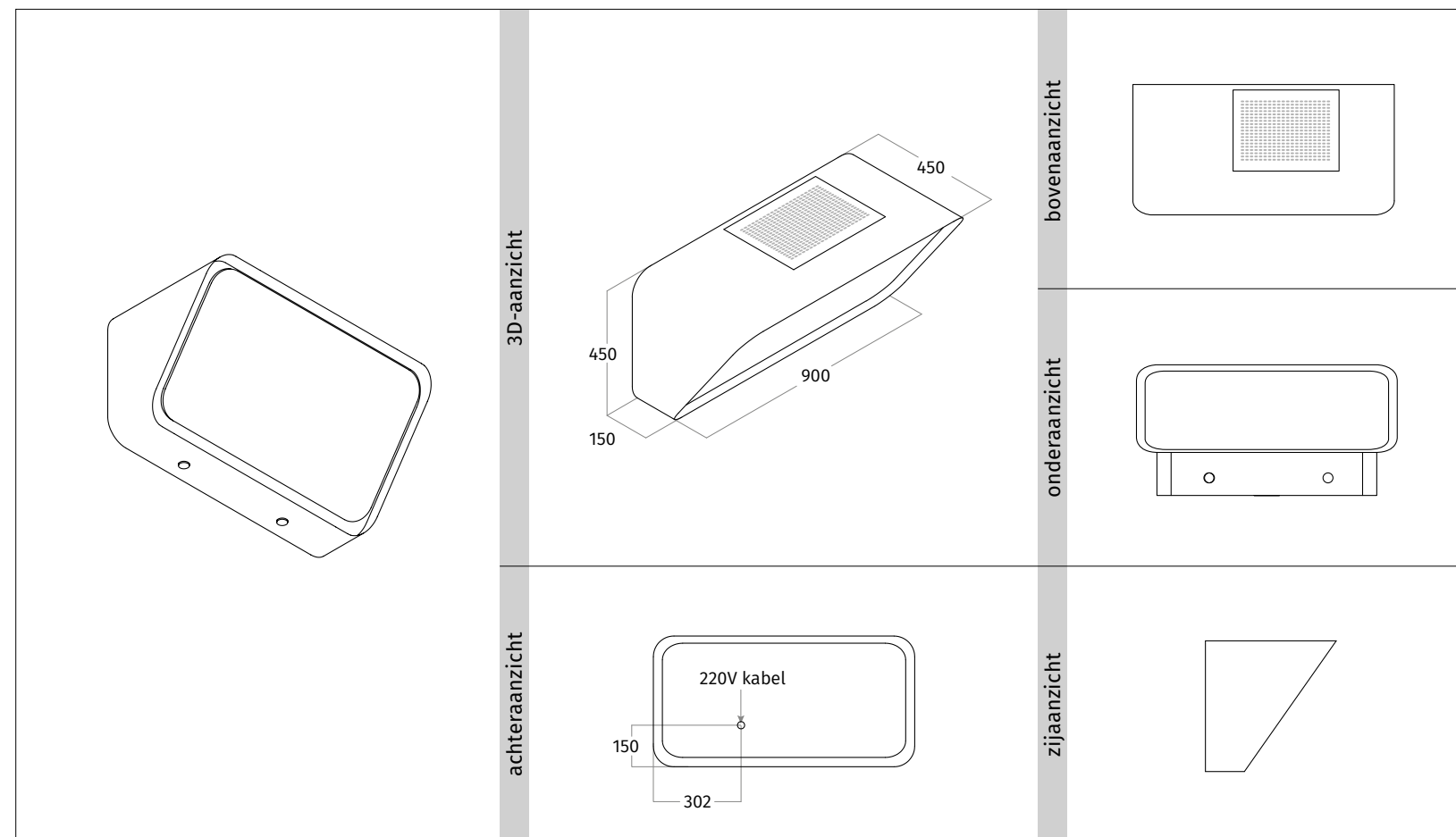
CODE	AFMETING	UITVOERING	PRIJS IN €
1130.00	1000 mm	RVS	3.530,00
1130.20	1000 mm	wit - RAL 9016 mat	3.740,00
1130.21	1000 mm	zwart - RAL 9017 mat	3.740,00
1130.22	1000 mm	kleur naar keuze (mat/glanzend)	3.955,00
1130.23	1000 mm	2 kleuren naar keuze (mat/glanzend)	4.065,00
1130.40	1000 mm	geschikt voor lederen bekleding - RVS	3.740,00
1130.41	1000 mm	geschikt voor lederen bekleding - kleur naar keuze (mat/glanzend)	3.955,00
UITVOERING			
VASTE INTERNE MOTOR	850 m ³ /h - 58 dBA - max. 250 W		
RECIRCULATIE	op basis van koolstoffilter of plasmafilter		
AFSTANDBEDIENING	3 standen + intensief + timer		
VETFILTER(S)	3 x aluminium filter + randafzuiging		
VERLICHTING	2 x 4,5 W dimbare LEDs 2700 Kelvin		
GEWICHT	ca. 35 kg		
OPTIONEEL			
LEDEREN BEKLEDING	zie pagina 46 voor de mogelijkheden (codes zie linker pagina).		1.065,00
AFVOER	vraag naar de mogelijkheden.		
ACCESSOIRES			
99202.27	long-life koolstoffilter rond		229,00
99202.12	plasmafilter-basis rond		399,00
99202.02	plasmafilter-plus rond		799,00
AANVULLENDE INFORMATIE			
model is voorzien van interne stopcontact t.b.v. een plasmafilter.			
tussenruimte onderzijde model en werkblad minimaal 650 mm - maximaal 900 mm.			



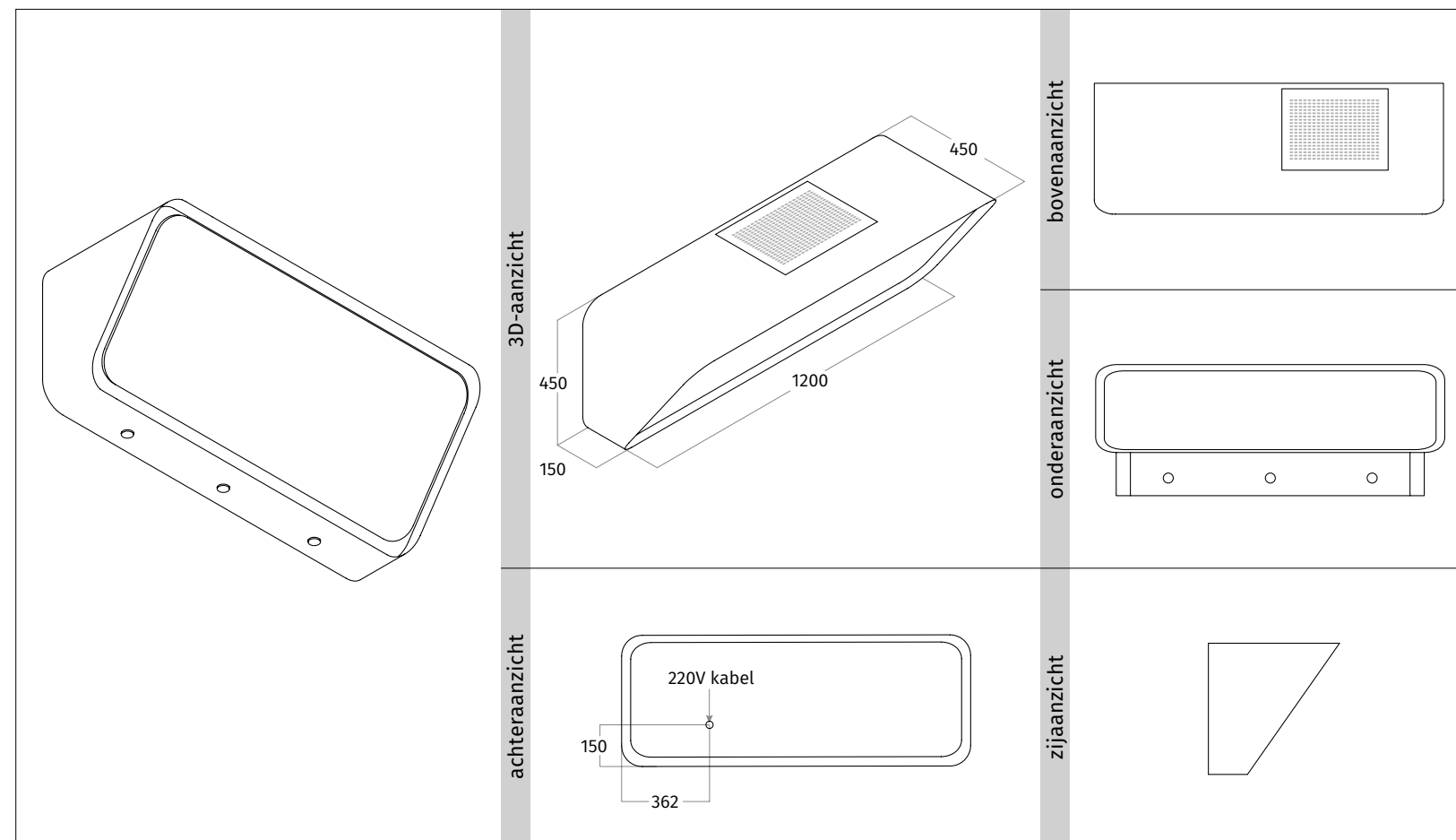


CODE	AFMETING	UITVOERING	PRIJS IN €
1130.01	1300 mm	RVS	3.740,00
1130.24	1300 mm	wit - RAL 9016 mat	3.955,00
1130.25	1300 mm	zwart - RAL 9017 mat	3.955,00
1130.26	1300 mm	kleur naar keuze (<i>mat/glanzend</i>)	4.170,00
1130.27	1300 mm	2 kleuren naar keuze (<i>mat/glanzend</i>)	4.275,00
1130.42	1300 mm	geschikt voor lederen bekleding - RVS	3.955,00
1130.43	1300 mm	geschikt voor lederen bekleding - kleur naar keuze (<i>mat/glanzend</i>)	4.170,00
UITVOERING			
VASTE INTERNE MOTOR	850 m ³ /h - 58 dBA - max. 250 W		
RECIRCULATIE	op basis van koolstoffilter of plasmafilter		
AFSTANDBEDIENING	3 standen + intensief + timer		
VETFILTER(S)	3 x aluminium filter + randafzuiging		
VERLICHTING	3 x 4,5 W dimbare LEDs 2700 Kelvin		
GEWICHT	ca. 37 kg		
OPTIONEEL			
LEDEREN BEKLEDING	zie pagina 46 voor de mogelijkheden (<i>codes zie linker pagina</i>).		1.260,00
AFVOER	vraag naar de mogelijkheden.		
ACCESSOIRES			
99202.27	long-life koolstoffilter rond		229,00
99202.12	plasmafilter-basis rond		399,00
99202.02	plasmafilter-plus rond		799,00
AANVULLENDE INFORMATIE			
model is voorzien van interne stopcontact t.b.v. een plasmafilter.			
tussenruimte onderzijde model en werkblad minimaal 650 mm - maximaal 900 mm.			

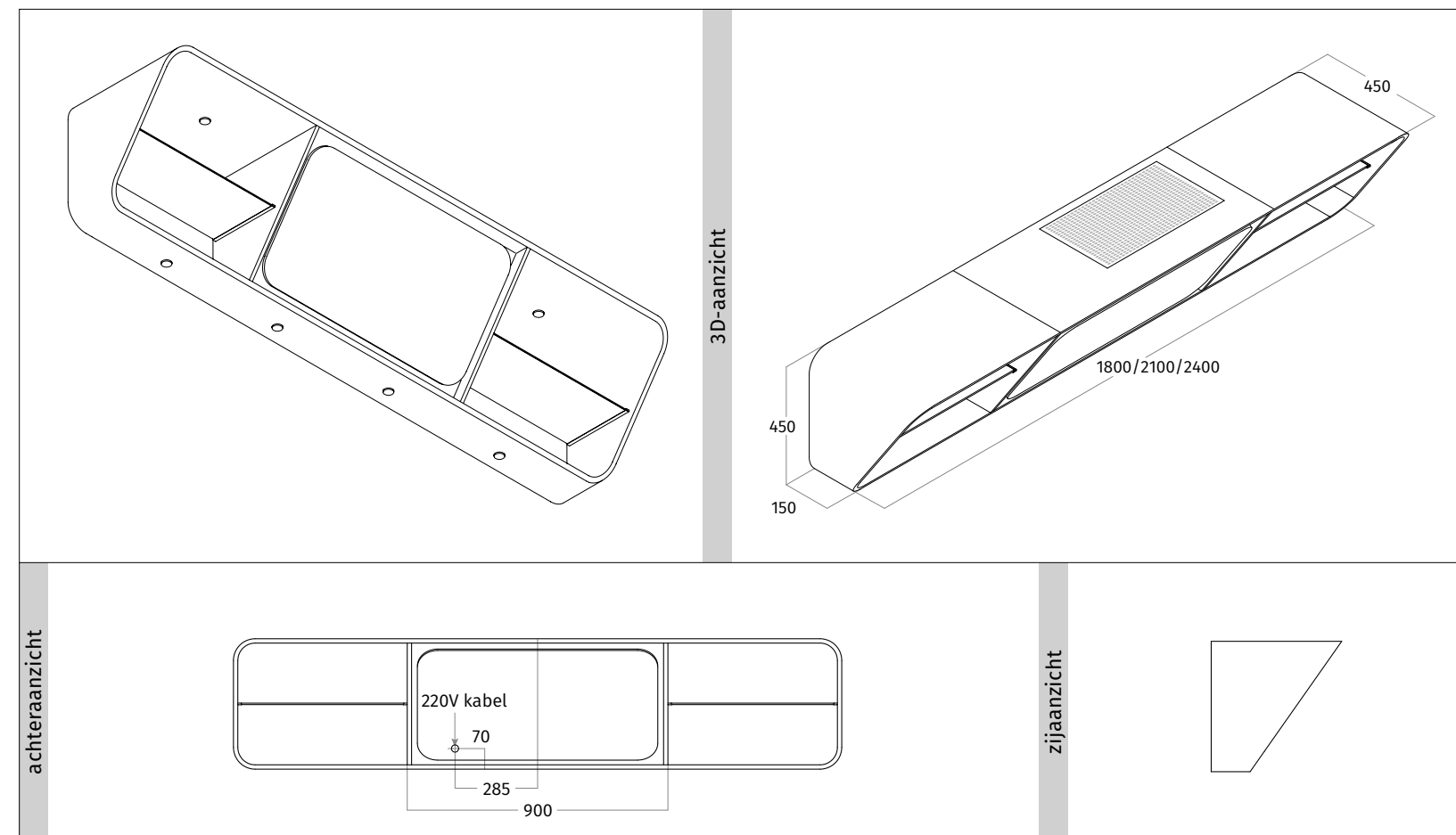




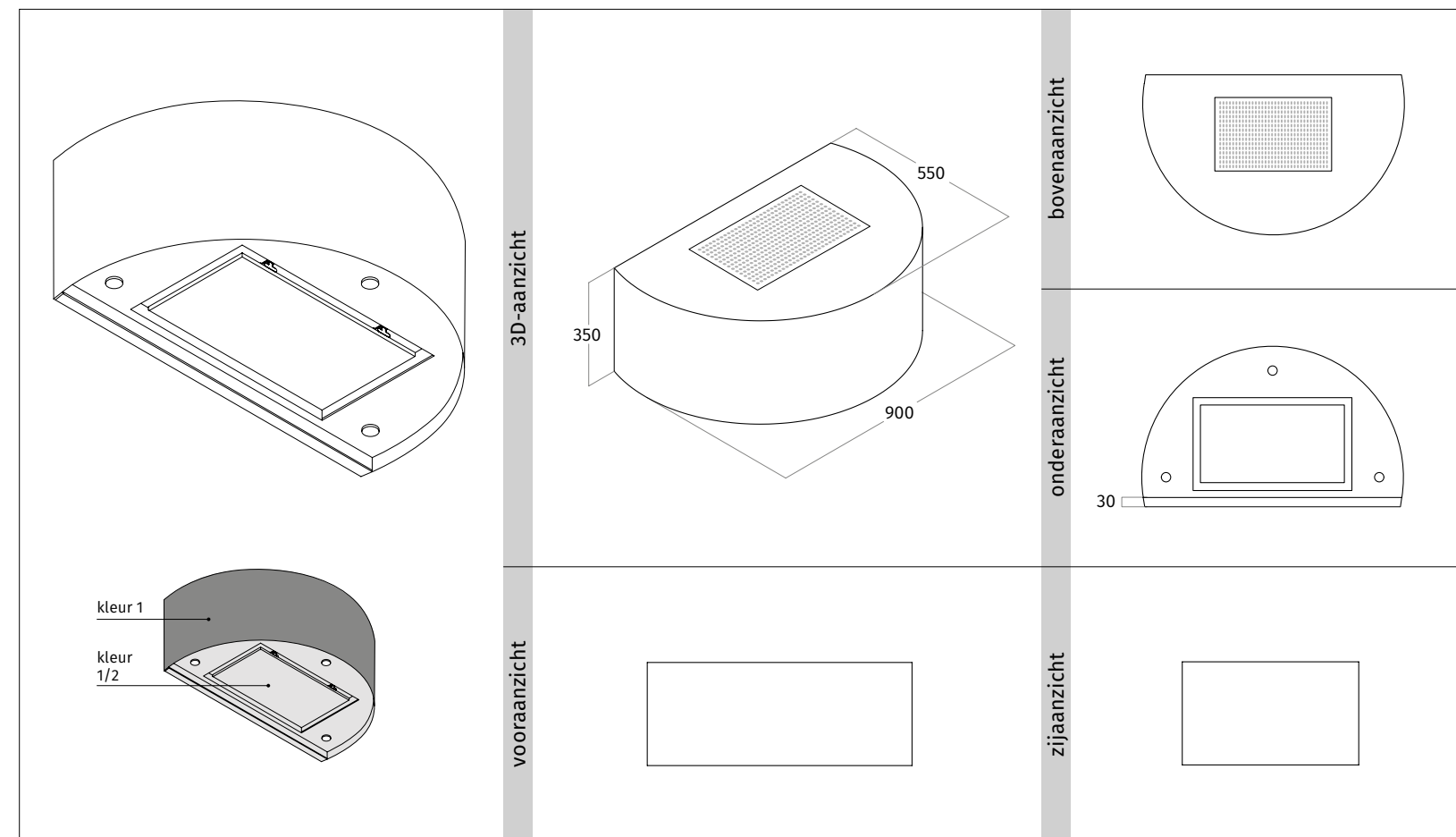
CODE	AFMETING	UITVOERING	PRIJS IN €
1265.20	900 mm	wit - RAL 9016 mat	2.670,00
1265.21	900 mm	zwart - RAL 9017 mat	2.670,00
1265.22	900 mm	kleur naar keuze (mat/glanzend)	2.885,00
UITVOERING			
VASTE INTERNE MOTOR	850 m ³ /h - 58 dBA - max. 250 W		
RECIRCULATIE	op basis van koolstoffilter of plasmafilter		
AFSTANDBEDIENING	3 standen + intensief + timer		
VETFILTER(S)	3 x aluminium filter + randafzuiging		
VERLICHTING	2 x 4,5 W dimbare LEDs 2700 Kelvin		
GEWICHT	ca. 22 kg		
ACCESSOIRES			
99202.27	long-life koolstoffilter rond		229,00
99202.12	plasmafilter-basis rond		399,00
99202.02	plasmafilter-plus rond		799,00
AANVULLENDE INFORMATIE			
model is voorzien van interne stopcontact t.b.v. een plasmafilter.			
model is te verkrijgen in een afvoer versie. vraag naar de mogelijkheden.			
tussenruimte onderzijde model en werkblad minimaal 550 mm - maximaal 700 mm.			



CODE	AFMETING	UITVOERING	PRIJS IN €
1265.23	1200 mm	wit - RAL 9016 mat	2.885,00
1265.24	1200 mm	zwart - RAL 9017 mat	2.885,00
1265.25	1200 mm	kleur naar keuze (<i>mat/glanzend</i>)	3.100,00
UITVOERING			
VASTE INTERNE MOTOR	850 m ³ /h - 58 dBA - max. 250 W		
RECIRCULATIE	op basis van koolstoffilter of plasmafilter		
AFSTANDBEDIENING	3 standen + intensief + timer		
VETFILTER(S)	3 x aluminium filter + randafzuiging		
VERLICHTING	3 x 4,5 W dimbare LED 2700 Kelvin		
GEWICHT	ca. 24 kg		
ACCESSOIRES			
99202.27	long-life koolstoffilter rond		229,00
99202.12	plasmafilter-basis rond		399,00
99202.02	plasmafilter-plus rond		799,00
AANVULLENDE INFORMATIE			
model is voorzien van interne stopcontact t.b.v. een plasmafilter.			
model is te verkrijgen in een afvoer versie. vraag naar de mogelijkheden.			
tussenruimte onderzijde model en werkblad minimaal 550 mm - maximaal 700 mm.			

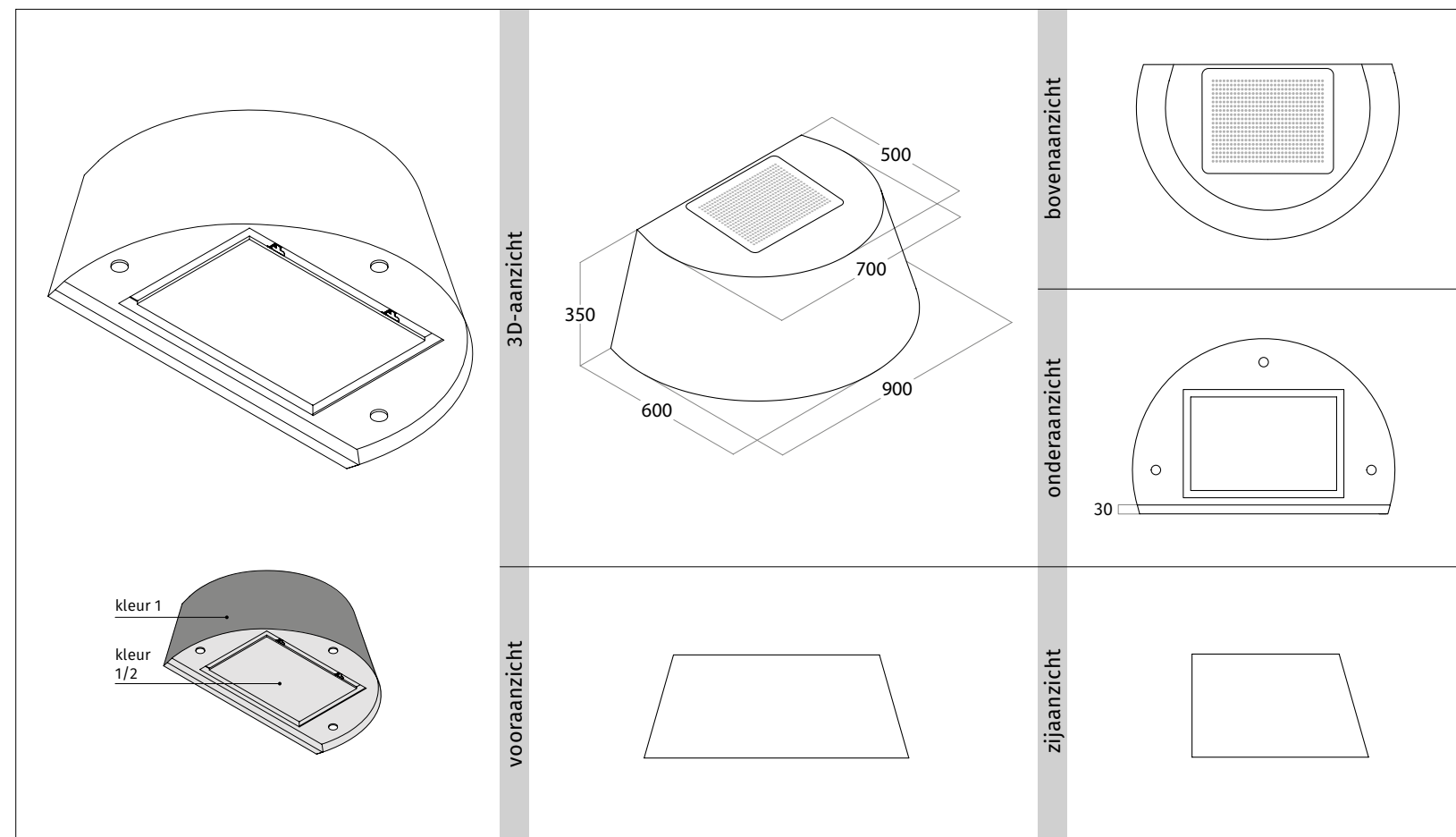


CODE	UITVOERING	PRIJS IN €
	1800 MM	
1266.20	wit - RAL 9016 mat	5.775,00
1266.21	zwart - RAL 9017 mat	5.775,00
1266.22	kleur naar keuze (mat/glanzend)	6.415,00
	2100 MM	
1266.23	wit - RAL 9016 mat	5.990,00
1266.24	zwart - RAL 9017 mat	5.990,00
1266.25	kleur naar keuze (mat/glanzend)	6.630,00
	2400 MM	
1266.26	wit - RAL 9016 mat	6.205,00
1266.27	zwart - RAL 9017 mat	6.205,00
1266.28	kleur naar keuze (mat/glanzend)	6.845,00
	UITVOERING	
VASTE INTERNE MOTOR	850 m ³ /h - 58 dBA - max. 250 W	
RECIRCULATIE	op basis van koolstoffilter of plasmafilter	
AFSTANDBEDIENING	3 standen + intensief + timer	
VETFILTER(S)	3 x aluminium filter + randafzuiging	
VERLICHTING	6 x 4,5 W dimbare LEDs 2700 Kelvin	
GEWICHT	ca. 44 kg (1800 mm) / ca. 46 kg (2100 mm) / ca. 48 kg (2400 mm)	
	ACCESSOIRES	
99202.27	long-life koolstoffilter rond	229,00
99202.12	plasmafilter-basis rond	399,00
99202.02	plasmafilter-plus rond	799,00
	AANVULLENDE INFORMATIE	
	model is voorzien van interne stopcontact t.b.v. een plasmafilter.	
	model is te verkrijgen in een afvoer versie. vraag naar de mogelijkheden.	
	tussenruimte onderzijde model en werkblad minimaal 550 mm - maximaal 700 mm.	



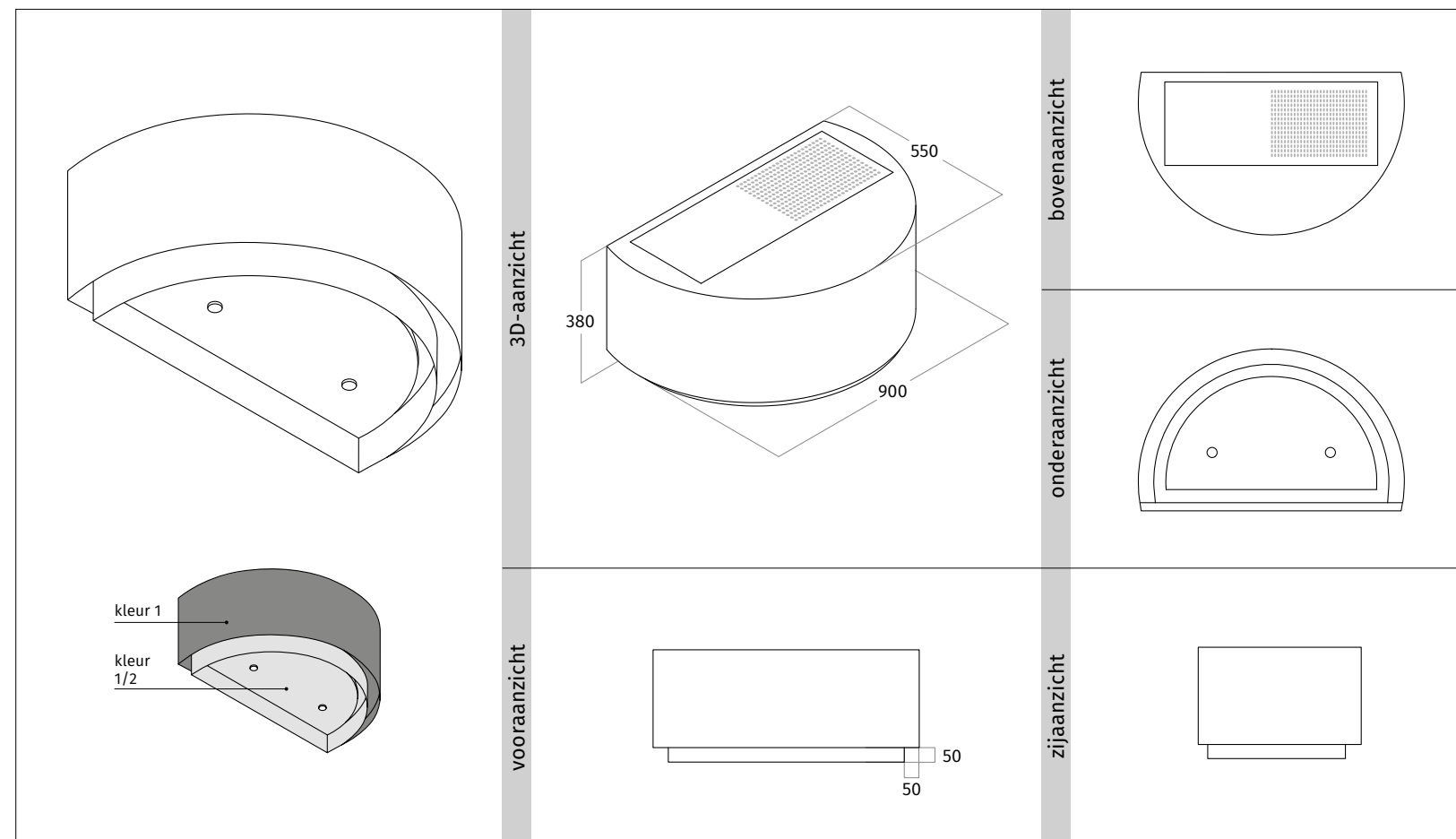
CODE	AFMETING	UITVOERING	PRIJS IN €
1620.00	900 mm	RVS	2.885,00
1620.20	900 mm	wit - RAL 9016 mat	3.100,00
1620.23	900 mm	zwart - RAL 9017 mat	3.100,00
1620.21	900 mm	kleur naar keuze (mat/glanzend)	3.315,00
1620.22	900 mm	2 kleuren naar keuze (mat/glanzend)	3.420,00
1620.40	900 mm	geschikt voor lederen bekleding - RVS	3.100,00
1620.41	900 mm	geschikt voor lederen bekleding - kleur naar keuze (mat/glanzend)	3.315,00
UITVOERING			
VASTE INTERNE MOTOR	850 m ³ /h - 58 dBA - max. 250 W		
RECIRCULATIE	op basis van koolstoffilter of plasmafilter		
AFSTANDBEDIENING	3 standen + intensief + timer		
VETFILTER(S)	1 x aluminium filter + randafzuiging		
VERLICHTING	3 x 4,5 W dimbare LED 2700 Kelvin		
GEWICHT	ca. 32 kg		
OPTIONEEL			
LEDEREN BEKLEDING	zie pagina 46 voor de mogelijkheden (codes zie linker pagina).		960,00
AFVOER	vraag naar de mogelijkheden.		
ACCESSOIRES			
99202.27	long-life koolstoffilter rond		229,00
99202.12	plasmafilter-basis rond		399,00
99202.02	plasmafilter-plus rond		799,00
AANVULLENDE INFORMATIE			
model is voorzien van interne stopcontact t.b.v. een plasmafilter.			
tussenruimte onderzijde model en werkblad minimaal 650 mm - maximaal 900 mm.			





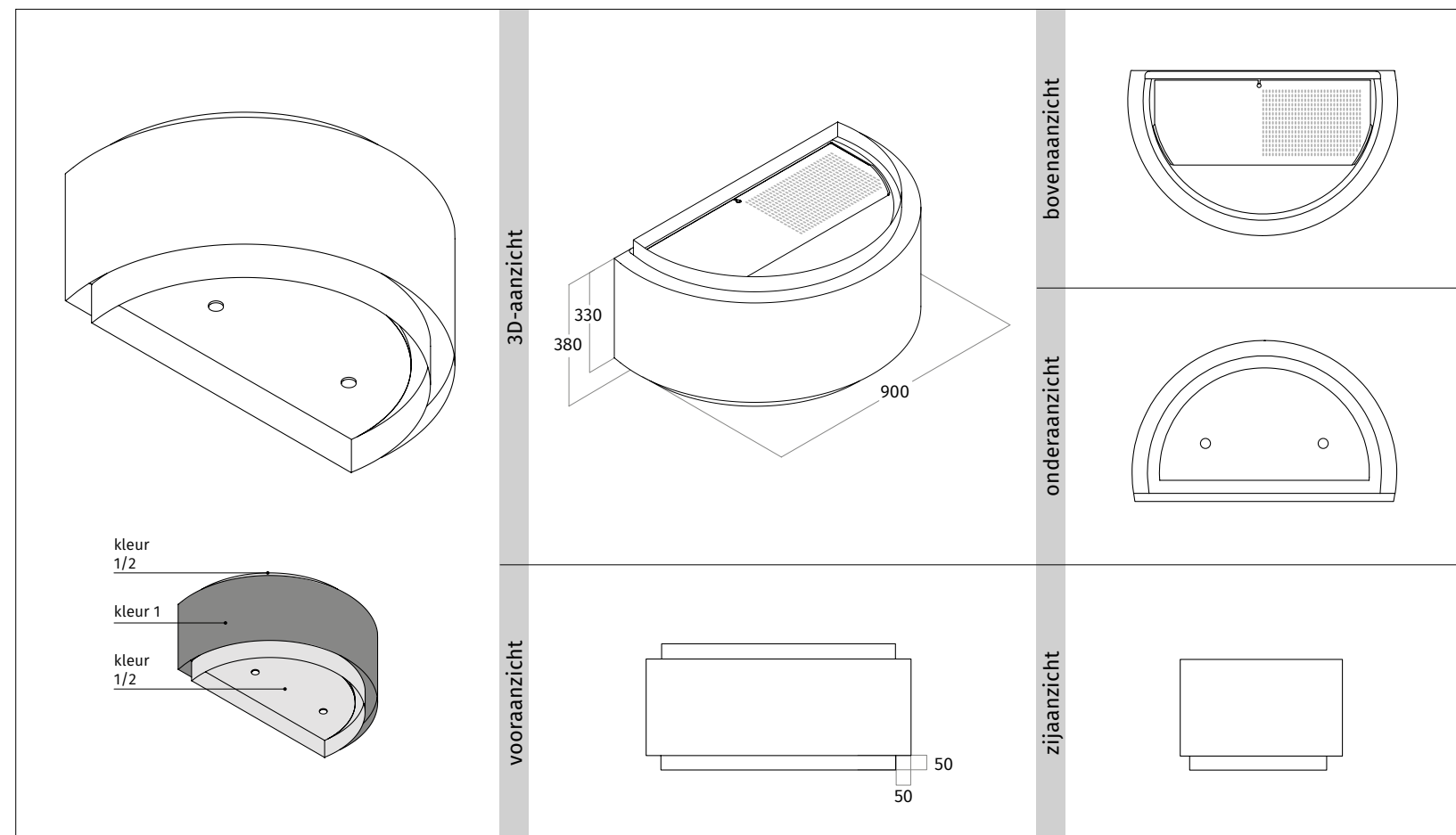
CODE	AFMETING	UITVOERING	PRIJS IN €
1627.00	900 mm	RVS	2.995,00
1627.20	900 mm	wit - RAL 9016 mat	3.205,00
1627.23	900 mm	zwart - RAL 9017 mat	3.205,00
1627.21	900 mm	kleur naar keuze (mat/glanzend)	3.420,00
1627.22	900 mm	2 kleuren naar keuze (mat/glanzend)	3.530,00
1627.40	900 mm	geschikt voor lederen bekleding - RVS	3.205,00
1627.41	900 mm	geschikt voor lederen bekleding - kleur naar keuze (mat/glanzend)	3.420,00
UITVOERING			
VASTE INTERNE MOTOR	850 m ³ /h - 58 dBA - max. 250 W		
RECIRCULATIE	op basis van koolstoffilter of plasmafilter		
AFSTANDBEDIENING	3 standen + intensief + timer		
VETFILTER(S)	1 x aluminium filter + randafzuiging		
VERLICHTING	3 x 4,5 W dimbare LED 2700 Kelvin		
GEWICHT	ca. 28 kg		
OPTIONEEL			
LEDEREN BEKLEDING	zie pagina 46 voor de mogelijkheden (codes zie linker pagina).		960,00
AFVOER	vraag naar de mogelijkheden.		
ACCESSOIRES			
99202.27	long-life koolstoffilter rond		229,00
99202.12	plasmafilter-basis rond		399,00
99202.02	plasmafilter-plus rond		799,00
AANVULLENDE INFORMATIE			
model is voorzien van interne stopcontact t.b.v. een plasmafilter.			
tussenruimte onderzijde model en werkblad minimaal 650 mm - maximaal 900 mm.			





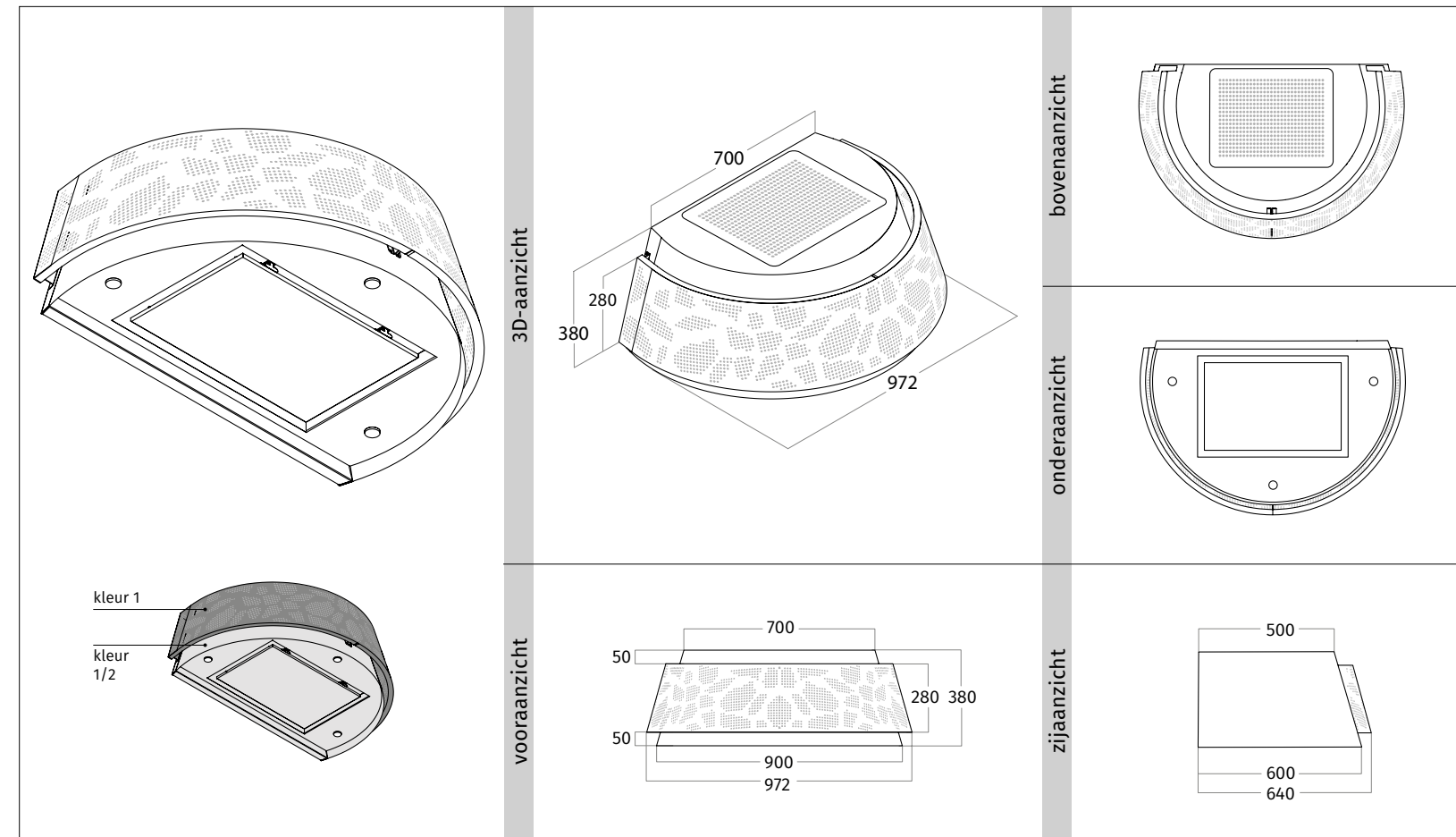
CODE	AFMETING	UITVOERING	PRIJS IN €
1630.00	900 mm	RVS	3.205,00
1630.20	900 mm	wit - RAL 9016 mat	3.420,00
1630.21	900 mm	zwart - RAL 9017 mat	3.420,00
1630.22	900 mm	kleur naar keuze (<i>mat/glanzend</i>)	3.635,00
1630.23	900 mm	2 kleuren naar keuze (<i>mat/glanzend</i>)	3.740,00
1630.40	900 mm	geschikt voor lederen bekleding - RVS	3.420,00
1630.41	900 mm	geschikt voor lederen bekleding - kleur naar keuze (<i>mat/glanzend</i>)	3.635,00
UITVOERING			
VASTE INTERNE MOTOR	850 m ³ /h - 58 dBA - max. 250 W		
RECIRCULATIE	op basis van koolstoffilter of plasmafilter		
AFSTANDBEDIENING	3 standen + intensief + timer		
VETFILTER(S)	1 x aluminium filter + randafzuiging		
VERLICHTING	2 x 4,5 W dimbare LED 2700 Kelvin		
GEWICHT	ca. 32 kg		
OPTIONEEL			
LEDEREN BEKLEDING	zie pagina 46 voor de mogelijkheden (<i>codes zie linker pagina</i>).		960,00
AFVOER	vraag naar de mogelijkheden.		
ACCESSOIRES			
99202.27	long-life koolstoffilter rond		229,00
99202.12	plasmafilter-basis rond		399,00
99202.02	plasmafilter-plus rond		799,00
AANVULLENDE INFORMATIE			
model is voorzien van interne stopcontact t.b.v. een plasmafilter.			
tussenruimte onderzijde model en werkblad minimaal 650 mm - maximaal 900 mm.			



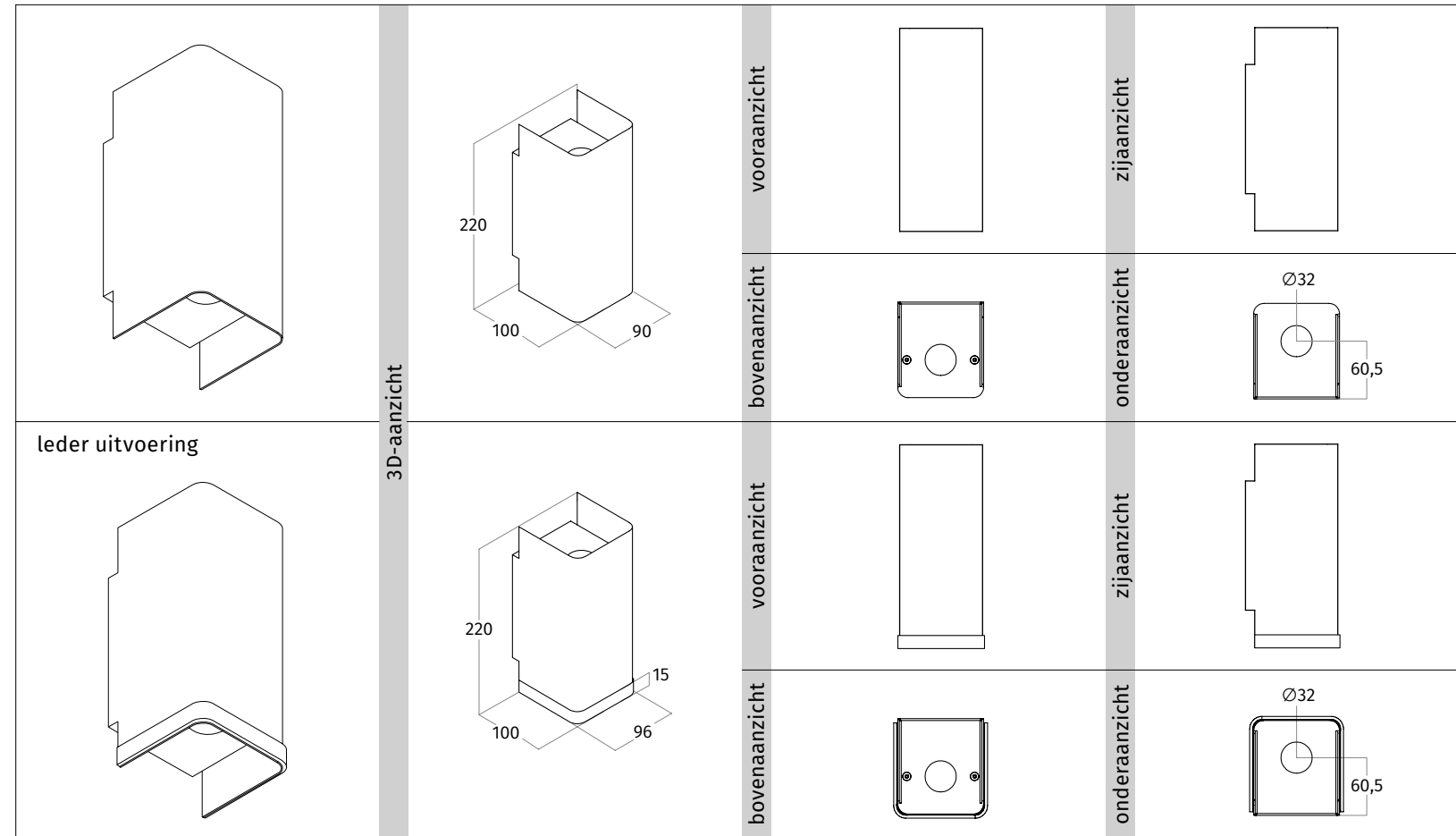


CODE	AFMETING	UITVOERING	PRIJS IN €
1640.00	900 mm	RVS	3.420,00
1640.20	900 mm	wit - RAL 9016 mat	3.635,00
1640.21	900 mm	zwart - RAL 9017 mat	3.635,00
1640.22	900 mm	kleur naar keuze (mat/glanzend)	3.850,00
1640.23	900 mm	2 kleuren naar keuze (mat/glanzend)	3.955,00
1640.40	900 mm	geschikt voor lederen bekleding - RVS	3.635,00
1640.41	900 mm	geschikt voor lederen bekleding - kleur naar keuze (mat/glanzend)	3.850,00
UITVOERING			
VASTE INTERNE MOTOR	850 m ³ /h - 58 dBA - max. 250 W		
RECIRCULATIE	op basis van koolstoffilter of plasmafilter		
AFSTANDBEDIENING	3 standen + intensief + timer		
VETFILTER(S)	1 x aluminium filter + randafzuiging		
VERLICHTING	2 x 4,5 W dimbare LED 2700 Kelvin		
GEWICHT	ca. 32 kg		
OPTIONEEL			
LEDEREN BEKLEDING	zie pagina 46 voor de mogelijkheden (codes zie linker pagina).		960,00
AFVOER	vraag naar de mogelijkheden.		
ACCESSOIRES			
99202.27	long-life koolstoffilter rond		229,00
99202.12	plasmafilter-basis rond		399,00
99202.02	plasmafilter-plus rond		799,00
AANVULLENDE INFORMATIE			
model is voorzien van interne stopcontact t.b.v. een plasmafilter.			
tussenruimte onderzijde model en werkblad minimaal 650 mm - maximaal 900 mm.			



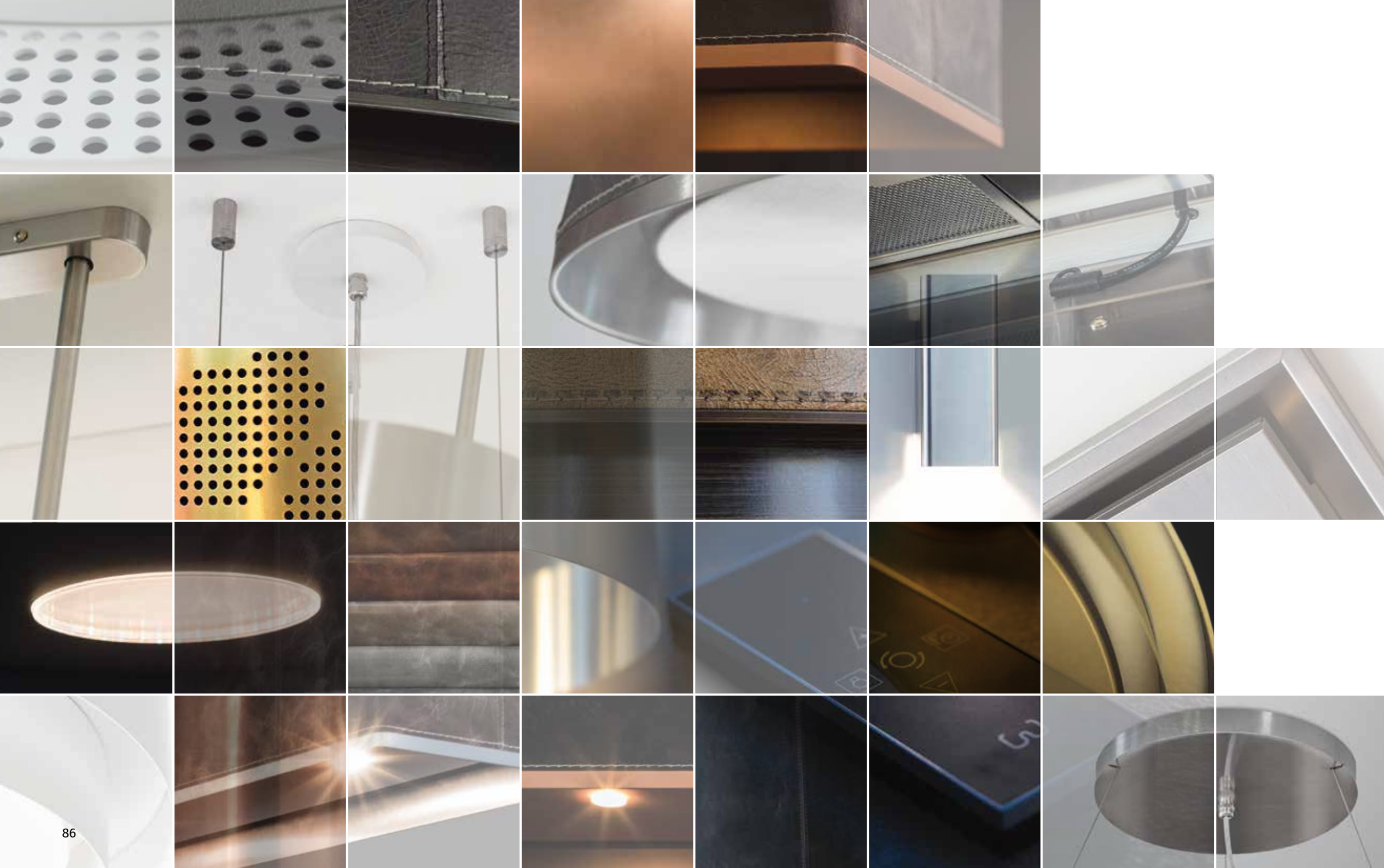


CODE	AFMETING	UITVOERING	PRIJS IN €
1687.00 CLOUD	900 mm	RVS	3.635,00
1687.20 CLOUD	900 mm	wit - RAL 9016 mat	3.850,00
1687.21 CLOUD	900 mm	zwart - RAL 9017 mat	3.850,00
1687.22 CLOUD	900 mm	kleur naar keuze (<i>mat/glanzend</i>)	4.065,00
1687.23 CLOUD	900 mm	2 kleuren naar keuze (<i>mat/glanzend</i>)	4.170,00
UITVOERING			
VASTE INTERNE MOTOR	850 m ³ /h - 58 dBA - max. 250 W		
RECIRCULATIE	op basis van koolstoffilter of plasmafilter		
AFSTANDBEDIENING	3 standen + intensief + timer		
VETFILTER(S)	1 x aluminium filter + randafzuiging		
VERLICHTING	3 x 4,5 W dimbare LED 2700 Kelvin		
GEWICHT	ca. 35 kg		
OPTIONEEL			
AFVOER	vraag naar de mogelijkheden.		
ACCESSOIRES			
99202.27	long-life koolstoffilter rond		229,00
99202.12	plasmafilter-basis rond		399,00
99202.02	plasmafilter-plus rond		799,00
AANVULLENDE INFORMATIE			
model is voorzien van interne stopcontact t.b.v. een plasmafilter.			
tussenruimte onderzijde model en werkblad minimaal 650 mm - maximaal 900 mm.			



CODE	UITVOERING	PRIJS IN €
7611.70	RVS	500,00
7611.80	wit - RAL 9016 mat	530,00
7611.82	zwart - RAL 9017 mat	530,00
7611.81	kleur naar keuze (<i>mat/glanzend</i>)	640,00
7611.90	geschikt voor lederen bekleding - RVS	670,00
7611.91	geschikt voor lederen bekleding - kleur naar keuze (<i>mat/glanzend</i>)	780,00
UITVOERING		
SPANNING	230 VAC / aansluitwaarde 4,5 W	
VERLICHTING	2 LEDs 450 lumen 2700 Kelvin dimbaar door middel van wanddimmer / 50.000 branduren	
GEWICHT	ca. 1300 gram	
OPTIONEEL		
LEDEREN BEKLEDING	zie pagina 46 voor de mogelijkheden (<i>codes zie linker pagina</i>).	210,00
ACCESSOIRES		
9009.13	wanddimmer (<i>binnenwerk</i>) op basis van Jung/Gira	90,00
9009.14	wanddimmer (<i>binnenwerk</i>) op basis van Busch-Jäger	90,00





WAVE – DESIGN VOOR IN DE KEUKEN

Op onze producten staat Wave, we nemen de telefoon op met Wave, de klanten vragen om een Wave. Wave is een naam die staat. Echter is ze niet compleet zonder de toevoeging Design.

Een product is Wave-waardig op het moment dat alles klopt. De vormgeving, de aankleding, de kleur, de verlichting en de kwaliteit van aanzuiging. De hoogwaardige componenten worden geselecteerd in samenspraak met technische experts op het gebied van LED, plasma, print- en motortechnieken. Het Design ligt in onze hand.

Samen met u bepalen onze designers waaruit de collectie bestaat en wat daarnaast aan maatwerk geleverd wordt. De mogelijkheden zijn groot en breiden zich steeds verder uit.

U bent van harte welkom in onze ontwerpstudio. Onder het genot van een drankje stellen we uw afzuigkap samen en bent u daarna de trotse eigenaar van een Wave in uw keuken.

Via wavedesign.nl maakt u eenvoudig een afspraak.

Wave

OOK VERSCHENEN IN DEZE SERIE:



Eilandafzuigkappen



Inbouwgroepen



Frame Special

Wave

+31 162 472 626 | support@wavedesign.nl | wavedesign.nl

GRAFISCH ONTWERP • mrsbright.nl | FOTOGRAFIE • Manola van Leeuwe - fotografieplus.nl | DRUKWERK • die Keure - diekeure.be

VERSIE NL.22.05 • ©COPYRIGHT 2022 - 2023 • Wave Kitchen Products b.v.

Met deze brochure zijn alle voorgaande prijslijsten komen te vervallen. Alle vermelde prijzen zijn in Euro en inclusief 21% BTW. Technische specificaties, druk- en zetfouten - alsmede model- en prijswijzigingen - zijn voorbehouden. Het gebruikte beeldmateriaal kan afwijkend zijn van het uiteindelijke product.